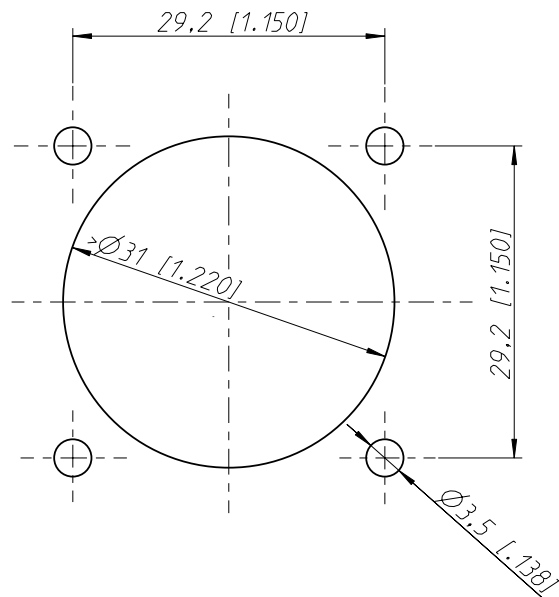


Panel Cut Out



Allgemeintoleranzen ISO 2768-m	Werkstoff -	Massstab: 2:1 (A3)	Gezeichnet	19.12.01	Dobler
			Freigegeben	-	-
Zeichnung urheberrechtlich geschützt (DIN 34) (C)			Geaendert	15.03.03	Dobler
Benennung - NLT4FP			Aend.-Nr. 41-2003		Aend.-Index
			Ersatz fuer:		Blatt 1 von 1 Bl.
NEUTRIK AG FL-9494 SCHAAN			Zeichn. Nr. ST-NLT4FP		