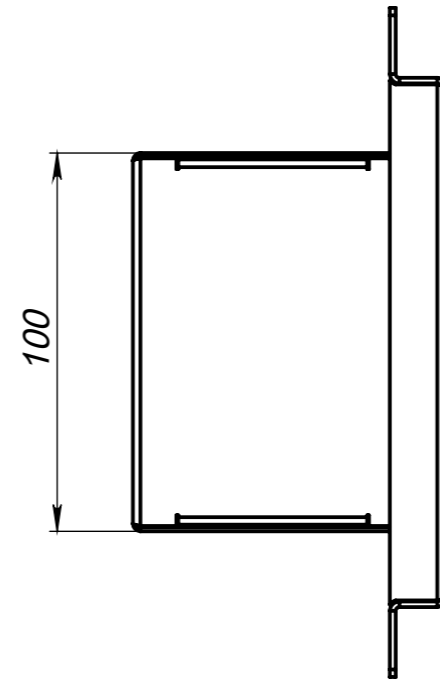
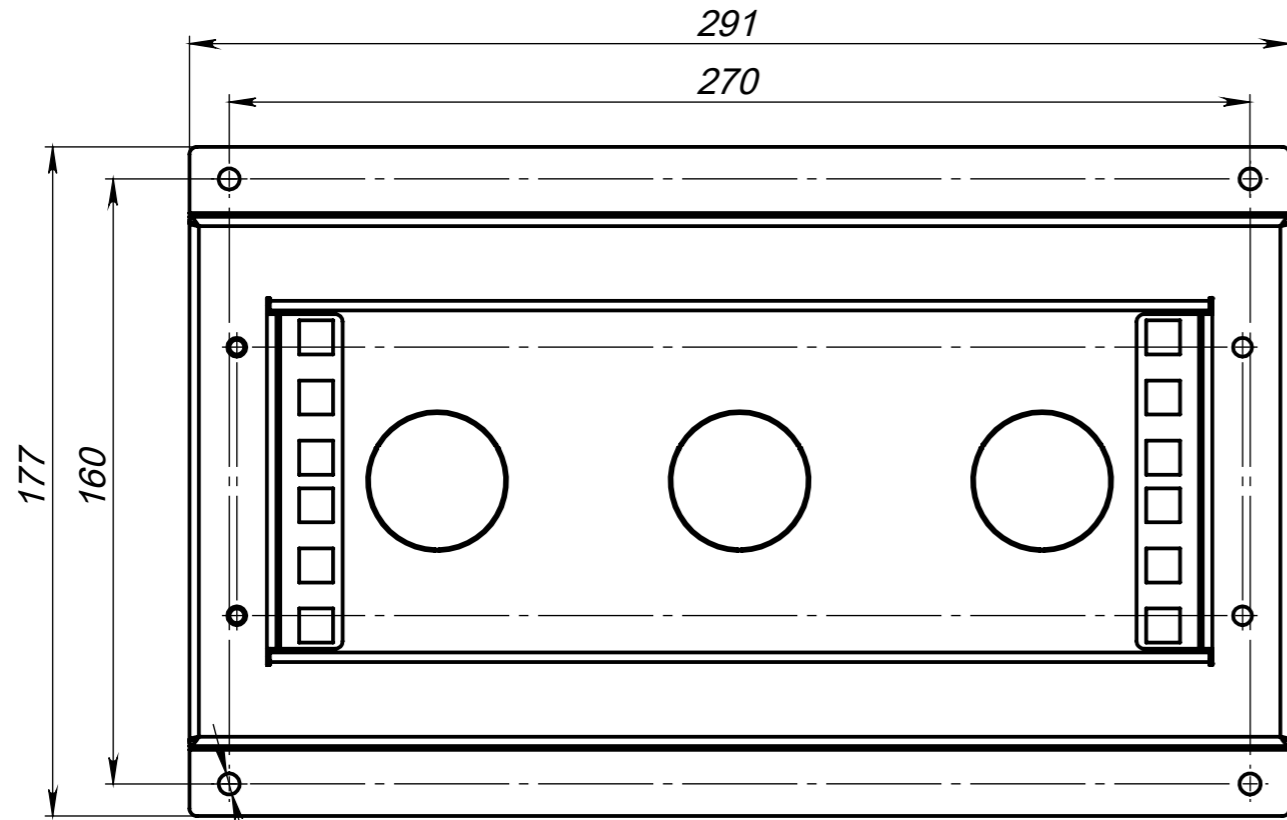
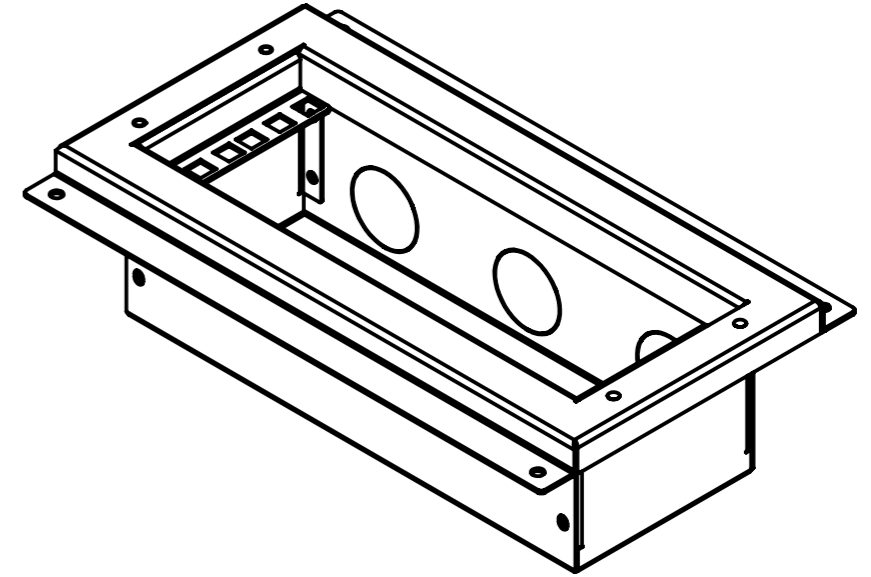
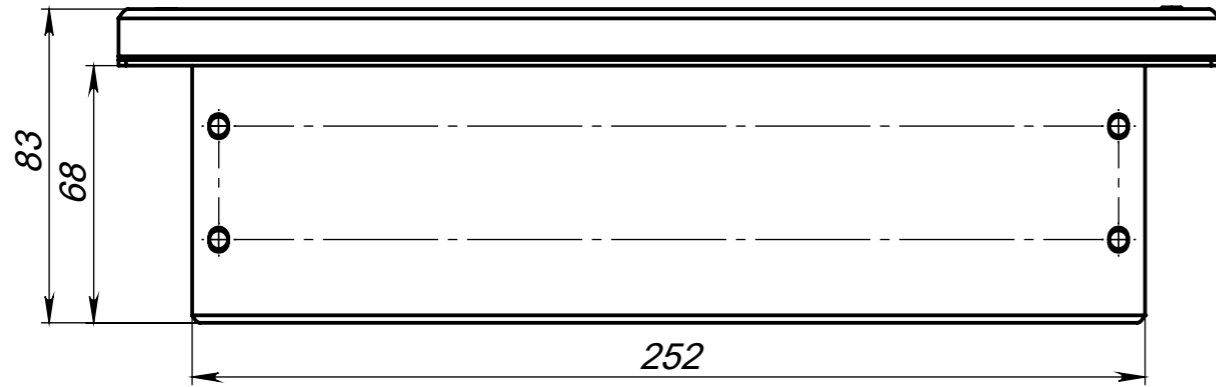
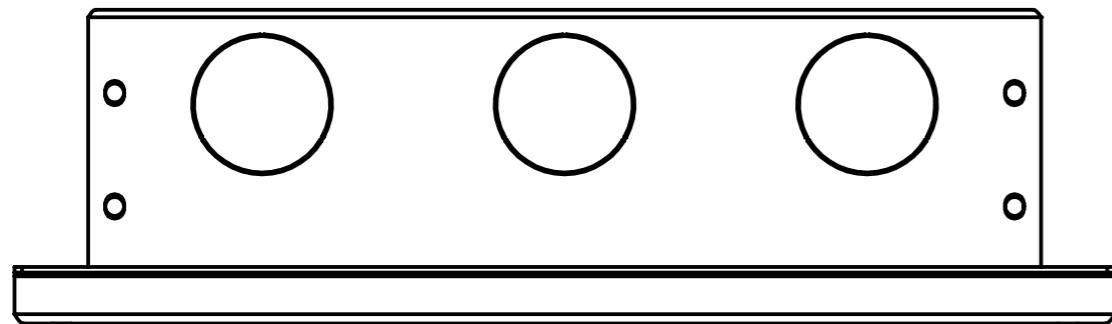


WH 02 mini



Ø 5,60  
4 ОТВ.



Посадочный размер 255x105x70

Инд. № подл.	Подп. и дата
Взам. инв. №	Инд. № дубл.
Подп. и дата	Подп. и дата

Изм.	Лист	№ докум.	Подп.	Дата

WH 02 mini

Лист  
1