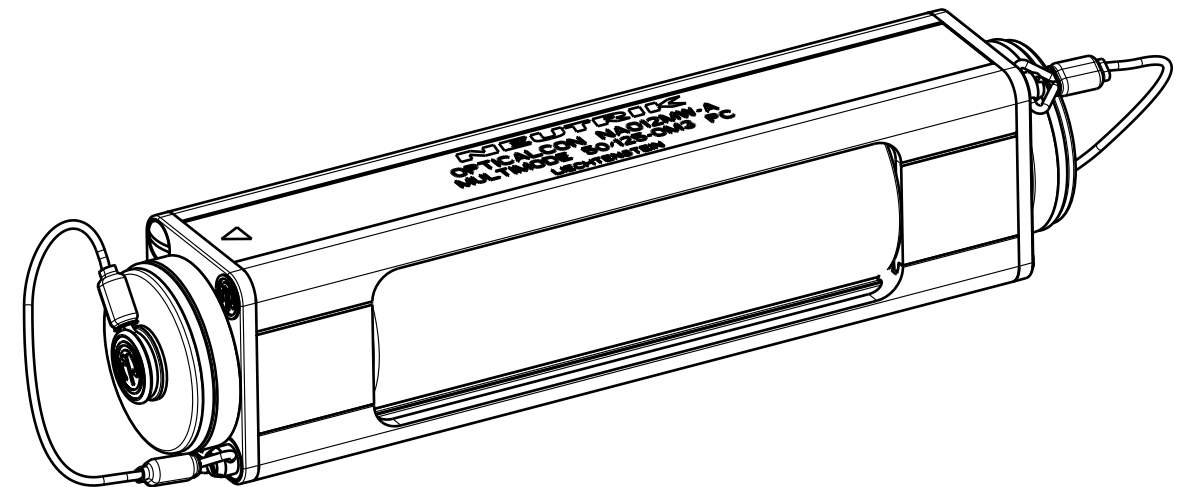
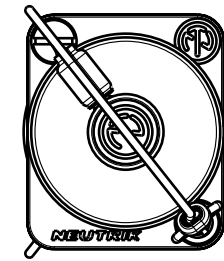


N012FDW-A opticalCON MTP®



Allgemeintoleranzen ISO 2768-m	Werkstoff	Massstab:		Datum	Name
	-	1:1 (A3)	Gezeichnet	05.11.13	Koch
Zeichnung urheberrechtlich geschuetzt (DIN 34) (C)	-		Freigegeben		
			Geaendert	-	-
Benennung			Aend.-Nr.	Aend.-Index	
opticalCON ST-NA012_W-A			-		
NEUTRIK AG FL-9494 SCHAAN			Ersatz fuer:	Blatt 1 von 1 Bl.	
			Zeichn. Nr.	ST-NA012_W-A	