

Силовой / панельный / серия X



RPWDX-M

Панельный силовой разъем конструкции powerCON TRUE1® power-In (вход), 250 V / 16 A

Линейка разъемов powerCON TRUE1® рассчитана на AC 250 V и нагрузку 16 A. Поверконы этой серии используются для обеспечения надежного электропитания везде, где требуется выносливость и защита от случайностей. Надежный замок, легкий и прочный корпус, универсальные клеммы "лопатка" 1/4" (6,3мм) для соединения с кабелем

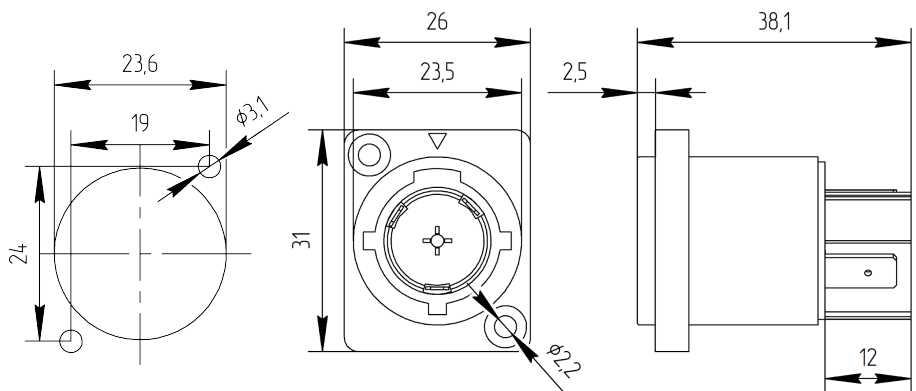
Особенности

- Защищенная розетка для входа питания с надежным фиксатором для электрических линий 16 A / AC 250 V
- Каждая пара разъемов Power-in/Power-out имеют ключи, исключающие ошибки коммутации
- Простой и надежный поворотный механизм фиксации
- Три контакта для однофазного подключения L-линия / N-нейтраль / G-земля



Монтажное отверстие. Вид сзади

Cut out dimensions. Rear view





Technical Information

Продукт	
Маркировка (Title)	RPWDX-M
Тип (Connection Type)	powerCON TRUE1®
Функциональное назначение (Gender)	"папа"
Назначение (Assign)	Панельный

Электрические свойства (Electrical)	
Силовые контакты (Number of electrical contacts)	2 + PE
Контактное сопротивление (Contact resistance)	≤ 3 мΩ
Прочность диэлектрика (Dielectric strength)	4 kV DC / 2.8 kV AC
Сопротивление изолятора (Insulation resistance)	> 0.1GΩ
Номинальный ток (Rated current per contact)	16 A (USA: 20 A)
Номинальное напряжение (Rated voltage)	< 250 V

Механические свойства (Mechanical)	
Срок службы (Lifetime)	> 1000 циклов
Метод терминирования (Wiring)	"лопатка" 1/4" (6,3мм) под ножевую клемму/пайка
Механизм фиксации (Locking device)	Замок-защелка
Направление установки (Mounting direction)	Внешняя сторона панели
Монтажные размеры (Chassis shape)	Фланец D-типа

Материалы (Material)	
Покрытие контактов (Contact plating)	0.3μm Ag
Контакты (Contacts)	Bronze
Корпус (Shell)	Polyamide
Фиксирующий элемент (Locking element)	Steel Ck67

Эксплуатационные свойства (Environmental)	
Соответствие стандартам (Standard compliance)	EN 61984:20 A 250 V AC / UL 1977:20 A 250 V AC
Стандарт воспламеняемости (Flammability)	IEC68-2-20
Класс пыли и влагозащиты (Protection class)	IP20
Температура эксплуатации (Temperature range)	-20 °C to +70 °C
Вес нетто (Net weight)	11 г