



Jack 1/4" / панельный / серия N



## R63DN-S3-BAG

Панельный Jack 1/4" стерео, гнездо.  
Металлический черный фланец D-типа

Гнездо "Джек" 6,3мм TRS (3 контакта) для установки на панель с посадочным отверстием D-типа. Совместим со стандартными моно и стерео джеками 1/4". Замок предотвращает случайное отключение и обеспечивает надежность соединения в условиях вибрации. Для фиксации просто вставьте разъем в гнездо до характерного щелчка. Для "освобождения" нажмите на на красный язычок. Контактная группа под пайку

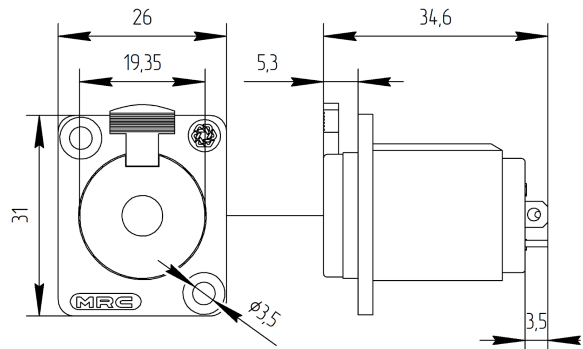
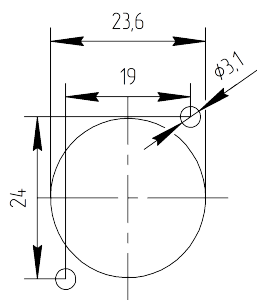
### Особенности

- Надежная система фиксации
- Терминирование методом пайки
- Полная совместимость со всеми mono и stereo джеками соответствующими спецификации EIA RS-453 (A-gauge)
- Размер фланца (31 x 26 мм) соответствует стандарту D-type



Монтажное отверстие. Вид сзади

Cut out dimensions. Rear view





## Technical Information

Продукт	
Маркировка (Title)	R63DN-S3
Тип (Connection Type)	Jack 1/4" (6,3mm) / A-gauge
Функциональное назначение (Gender)	Гнездо
Назначение (Assign)	Панельный

Электрические свойства (Electrical)	
Контактное сопротивление (Contact resistance)	$\leq 10 \text{ м}\Omega$ (начальное)
Прочность диэлектрика (Dielectric strength)	0.5 kV DC
Сопротивление изолятора (Insulation resistance)	$> 2000 \text{ м}\Omega$
Номинальный ток (Rated current per contact)	3 А /контакт

Механические свойства (Mechanical)	
Усилие вставки (Insertion force)	$< 30 \text{ N}$
Усилие размыкания (Withdrawal force)	$< 30 \text{ N}$
Срок службы (Lifetime)	$> 5000$ циклов
Сила фиксации (Locking force)	$> 80 \text{ N}$
Номинальное сечение проводника (Wiresize mm <sup>2</sup> )	$\leq 0,52 \text{ мм}^2$
Номинальный калибр проводника (Wiresize AWG)	$\leq 20 \text{ AWG}$
Метод терминирования (Wiring)	Пайка
Механизм фиксации (Locking device)	Замок-защелка
Направление установки (Mounting direction)	Внешняя сторона панели
Монтажные размеры (Chassis shape)	Фланец D-типа

Материалы (Material)	
Покрытие контактов (Contact plating)	1 $\mu\text{m}$ Ni
Контакты (Contacts)	Brass (CuZn39Pb3)
Покрытие корпуса (Shell plating)	Краска
Корпус (Shell)	Zinc diecast (ZnAl4Cu1)
Фиксирующий элемент (Locking element)	Нейлон

Эксплуатационные свойства (Environmental)	
Стандарт пайки (Solderability)	В соответствии с IEC 60068-2-20
Температура эксплуатации (Temperature range)	-20 °C to +70 °C
Вес нетто (Net weight)	22 г