



Ethercon / панельный / серия N



RE8DP-FP-WP

Панельный адаптер RJ45/RJ45, гнездо/гнездо (180°). Металлический фланец D-типа. Влагозащита IP65

Панельный RJ45 во влагозащищенном исполнении - востребованное решение для типовых коммутационных задач в прокатной индустрии. Подходит для использования с аудио, видео и мультимедиа интерфейсами. Влагозащита класса IP65. Совместимость с etherCON® Neutrik. Конструкция мама<>мама обеспечивает возможность использовать готовые патчи. Фланец D-типа

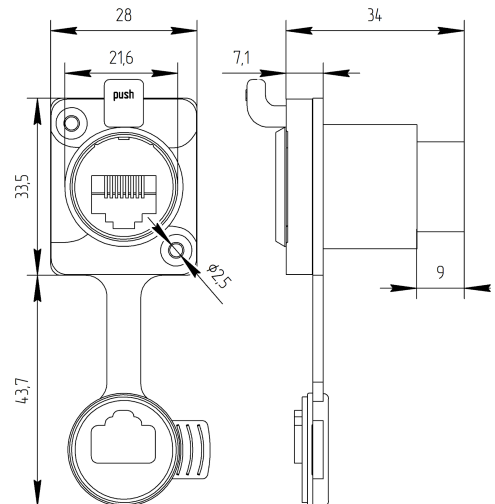
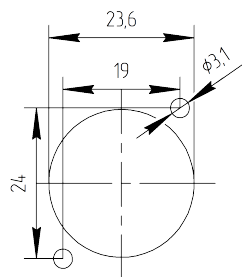
Внимание! Не совместим с кабельными разъемами серии NE8MC6* и кабелями NKE6S* производства Neutrik

Особенности

- В сочетании с кабельными разъемами MRC RE8C* или с защитной крышкой обеспечивается влагозащита класса IP65
- Совместим с кабельными MRC RE8C*, Neutrik NE8MC* и любыми стандартными RJ45
- Фланец D-типа. Установка с лицевой стороны панели
- Надежная проверенная система блокировки
- Полная совместимость с Cat 5e в соответствии со стандартами TIA / EIA 568B and ISO / IEC 11801
- Влагозащитный колпачок и крепежные винты поставляются в комплекте



Монтажное отверстие. Вид сзади
Cut out dimensions. Rear view





Technical Information

Продукт	
Маркировка (Title)	RE8DP-FP-WP
Тип (Connection Type)	RJ45; etherCON®
Функциональное назначение (Gender)	"мама"/"мама" (180°)
Назначение (Assign)	Панельный
Разновидность (Style)	Проходной адаптер

Электрические свойства (Electrical)	
Контактное сопротивление (Contact resistance)	≤ 10 mΩ (начальное)
Прочность диэлектрика (Dielectric strength)	1 kV DC
Сопротивление изолятора (Insulation resistance)	> 0.1 GΩ
Номинальный ток (Rated current per contact)	1,5 A /контакт
Номинальное напряжение (Rated voltage)	< 50 V
Частотный диапазон (Frequency range)	1 - 100 MHz
Transmission performance	CAT 5e

Механические свойства (Mechanical)	
Усилие вставки (Insertion force)	< 20 N
Усилие размыкания (Withdrawal force)	< 20 N
Срок службы (Lifetime)	> 1000 циклов
Номинальный диаметр проводника (O.D.)	0.4-0.8 мм
Номинальный калибр проводника (Wiresize AWG)	26-20 AWG
Метод терминирования (Wiring)	Терминал IDC 110
Механизм фиксации (Locking device)	Замок-защелка
Толщина панели (Panel thickness)	макс. 4 мм (0.16")
Направление установки (Mounting direction)	Лицевая сторона панели
Монтажные размеры (Chassis shape)	Фланец D-типа

Материалы (Material)	
Покрытие контактов (Contact plating)	0.02 μm Au
Контакты (Contacts)	Phosphor bronze
Изолятор (Insert)	PBTP 15 % GR
Покрытие корпуса (Shell plating)	Nickel
Корпус (Shell)	Zinc alloy
Фиксирующий элемент (Locking element)	Steel Ck 67

Эксплуатационные свойства (Environmental)	
Соответствие стандартам (Standard compliance)	TIA/EIA 586B, IEC11801
Стандарт воспламеняемости (Flammability)	UL 94 HB
Класс пыли и влагозащиты (Protection class)	IP65 (в сопряжении с отв. разъемом или с крышкой)
Температура эксплуатации (Temperature range)	-20 °C to +70 °C
Вес нетто (Net weight)	27 г