

Паспорт

Шкаф терминальный 1006



НАЗНАЧЕНИЕ

Шкаф монтажный телекоммуникационный предназначен для размещения активного и пассивного телекоммуникационного оборудования, выполнен в 10-дюймовом исполнении. Имеет возможность быстрой установки на временные вертикальные поверхности (мобильные трибуны, борта, и т.п.) с оперативным подключением жгута с патч-кордами, проложенного от ближайшего узла, тем самым значительно сокращая время подготовки к запланированному мероприятию.

ОПИСАНИЕ

Шкаф разработан с учетом требований, предъявляемых при построении современных систем телевизионных и радио трансляций:

- высокая надёжность соединений на весь период трансляции;
- полная защищённость подключений от атмосферных осадков;
- полная защищённость подключений от несанкционированного доступа;
- возможность установки разнотипных интерфейсов в месте подключения;
- всесторонний и оперативный доступ к размещённым устройствам;
- организация полноценной системы электроснабжения;
- контролируемая внутренняя кабельная организация;
- надёжность и долговечность устанавливаемых компонентов;
- удобство монтажа и обслуживания.

Каскадно-диагональное расположение оборудования позволяет не только увеличить эффективную полезную глубину, но и значительно уменьшить поперечную нагрузку на разъёмные соединения.

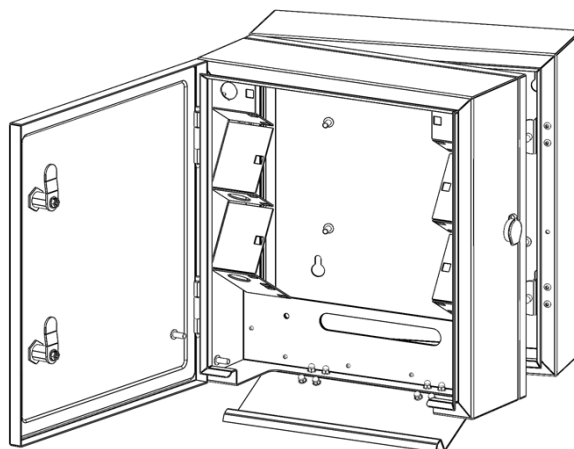
В обозначении артикула шкафа зашифрованы параметры и конструктивные особенности.

Пример условного обозначения:

Bosc 1006 Терминальный шкаф, где:

Bosc - шкаф шассейного исполнения товарного знака Bosc;

1006 - стандарт 10", монтажная ёмкость 6RU;



Изделие соответствует
ГОСТ 32127-2013

СТАНДАРТНАЯ КОМПЛЕКТАЦИЯ

Шкаф поставляется в собранном виде, упакованный в 1 коробку.

ОСНОВНЫЕ ТЕХНИЧЕСКИЕ ДАННЫЕ

Обозначение шкафа (артикул)	1006
Габаритные размеры (ВхШхГ), мм	380x350x250
Установочный размер, мм	238
Угол открывания двери/корпуса	макс. 110°
Масса, кг	8,6
Степень защиты	IP54 (в закрытом состоянии)
Монтаж шкафа	На стене (быстроръёмный)
Условия эксплуатации	в закрытых помещениях или под навесом на открытом воздухе, вид климатического исполнения У2 по ГОСТ 15150-69. Не предназначен для эксплуатации во взрывопожароопасных зонах.
Монтажная ёмкость	10" / 6RU в пространстве корпуса, каскадно-диагональное расположение; 2x DIN рейки на монтажной плате 330(В) x 335(Ш) мм в пространстве настенной части.
Монтаж оборудования	возможность установки 10" оборудования внутри корпуса; на 2-х DIN рейках и монтажной плате внутри настенной части.
Расположение оборудования	каскадное с наклоном
Ввод кабелей	отверстие в нижней части основания для ввода магистральных кабелей из кабельного канала

Перфорация направляющих соответствует стандарту DIN 41494-7

Покрытие - краска полимерно-порошковая, шагрень, с предварительным фосфатированием.

Цвет: RAL 7035 светло-серый либо RAL 9004 черный.

Допустимая распределенная статическая нагрузка до 15 кг.

ГАРАНТИИ

Внимание! Производитель оставляет за собой право вносить изменения в конструкцию изделия без ухудшения его функциональных характеристик без уведомления.

Гарантийный срок — 5 лет со дня продажи при условии соблюдения правил эксплуатации, транспортирования и хранения. Срок службы изделия при соблюдении требований к транспортированию, хранению, монтажу и эксплуатации — не менее 25 лет. Качество поставляемых изделий соответствует техническим требованиям, предъявляемым к данному классу товаров. Гарантия предоставляется при условии соблюдения правил хранения и применения поставленного товара в соответствии с технической документацией. Гарантийный срок исчисляется с момента передачи продукции покупателю. Для проведения гарантийного обслуживания Покупатель должен самостоятельно доставить изделие в сервисный центр авторизованного дистрибьютора в полной комплектации, по возможности в оригинальной заводской упаковке, либо другой упаковке, отвечающей требованиям по транспортировке данного вида оборудования.

УСЛОВИЯ ТРАНСПОРТИРОВАНИЯ, ХРАНЕНИЯ И УТИЛИЗАЦИИ

Изделие не содержит в своем составе материалов опасных для жизни и здоровья человека, вредных для окружающей среды. Не требуют специальных мер предосторожности при транспортировании, хранении и утилизации. Транспортирование изделий в упаковке может осуществляться любым видом транспорта в крытых транспортных средствах, в соответствии с правилами перевозки грузов, действующих на данном виде транспорта. Условия транспортирования, в части воздействия климатических факторов, должны соответствовать группе хранения 4 по ГОСТ 15150-69. При транспортировании, погрузке и выгрузке шкафов должны быть предприняты меры по защите от падения и ударов. Условия хранения шкафов должны соответствовать группе 2 по ГОСТ 15150-69.

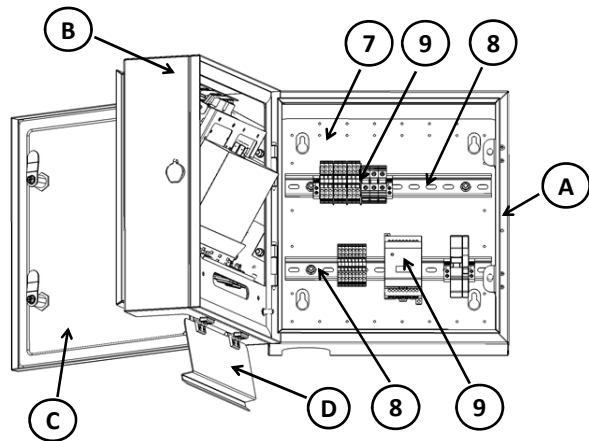
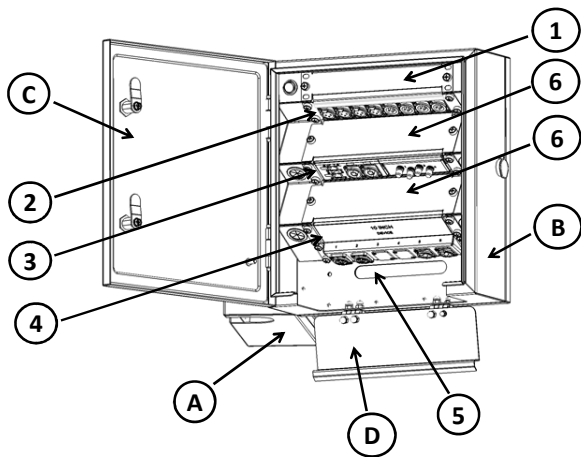
Утилизацию изделия производят по общим правилам, действующим у потребителя.

АДРЕС ИЗГОТОВИТЕЛЯ

Bosc - broadcast outdoor solutions company
https://www.bosc.su
Тел.: +7 (900) 141-33-11
e-mail: info@bosc.su

АДРЕС СЕРВИСНОГО ЦЕНТРА

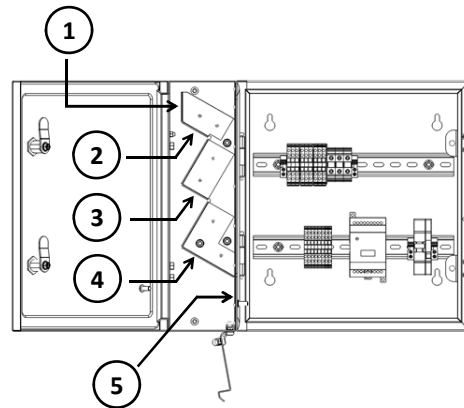
000 «Мистер Кейбл»
105082, Москва, Спартаковская площадь, д.1/2
https://mrcable.ru
Тел: +7 (495) 740-69-88



- A. Настенная часть
- B. Поворотная часть
- C. Дверь
- D. Клапан

- 1. Панель-заглушка (вентиляционная панель) 1RU
- 2. Зона установки оборудования 1RU / Г = 150 мм
- 3. Зона установки оборудования 1RU / Г = 240 мм
- 4. Зона установки оборудования 2RU / Г = 330 - 200 мм
- 5. Зона установки щёточного кабельного ввода 1RU
- 6. Сервисная панель
- 7. Монтажная панель
- 8. DIN-рейка
- 9. Элементы системы электроснабжения

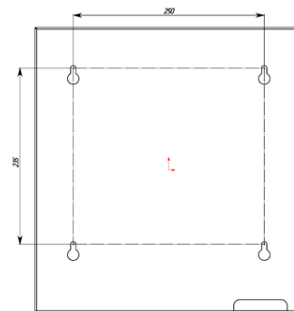
Г - глубина зоны установки оборудования с подключёнными патч-кордами.



УСТАНОВКА ШКАФА

- Для закрепления шкафа на стене необходимо выполнить следующие действия:
- разметить на вертикальной поверхности 4 отверстия с учётом установочных размеров 235(В)х250(Ш) мм;
 - установить на размеченные места крепёжные элементы (болты или шурупы) с диаметром шляпки 8-12 мм с зазором между поверхностью и шляпкой 3-4 мм;
 - навесить шкаф на установленные крепёжные элементы.

ВНИМАНИЕ! Комплект крепления к стене в состав комплектации не входит.



МЕРЫ БЕЗОПАСНОСТИ

Перед началом работы убедитесь, что корпус шкафа подключен к общему контуру защитного заземления для предотвращения поражения персонала электрическим током. Запрещается устанавливать в шкаф оборудование и устранять неисправности при включенном напряжении питания. Не допускается попадание влаги на контакты разъемов. Подключение и техническое обслуживание оборудования должно производиться только квалифицированными специалистами и в соответствии с документацией на устанавливаемое оборудование.

ЗАПРЕЩАЕТСЯ Вставать на шкаф, висеть на шкафу. Прикладывать к шкафу любую механическую нагрузку, кроме нагрузки, исходящей от подключаемых штатных патч-кордов.

ЗАЗЕМЛЕНИЕ ЭЛЕМЕНТОВ ШКАФА

Все металлические элементы конструкции шкафа оснащены болтами для установки заземляющих проводов. Перед эксплуатацией шкаф должен быть подключен к общей системе заземления. **ВНИМАНИЕ!** Комплект заземления не входит в общую комплектацию шкафа.

ОРГАНИЗАЦИЯ КАБЕЛЕЙ

Кабельные вводы для прокладки патч-кордов предусмотрены в нижней части настенной части. Для организации кабелей используйте кабельные органайзеры.

ТЕХНИЧЕСКОЕ ОБСЛУЖИВАНИЕ

Техническое обслуживание производится квалифицированным персоналом один раз в год. **ВНИМАНИЕ!** Перед началом технического обслуживания убедитесь в том, что шкаф с оборудованием отключен от электрической сети. Во время технического обслуживания удалите пыль внутри и снаружи шкафа, проверьте надёжность всех резьбовых соединений деталей шкафа.

Дата изготовления _____ М.П. изготовителя

Дата продажи _____ М.П. продавца