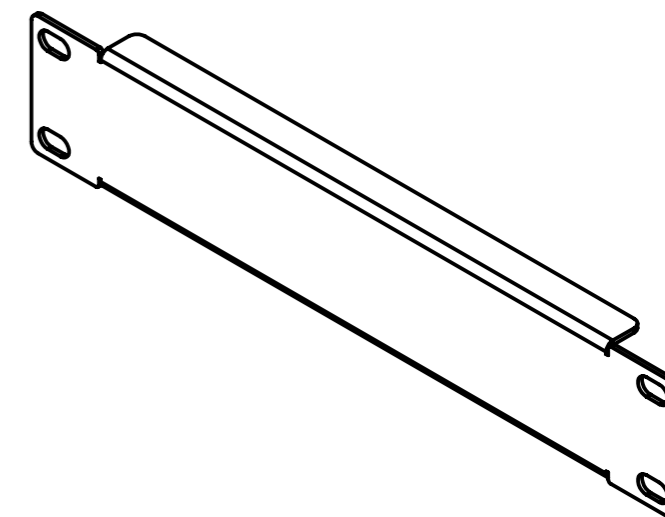
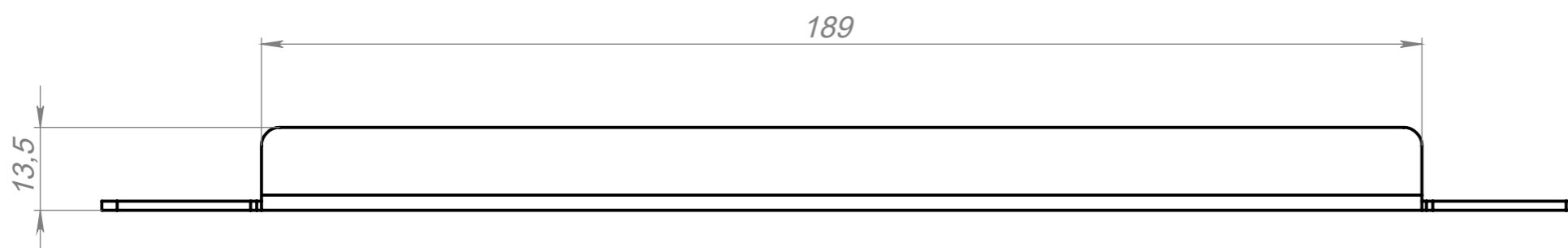
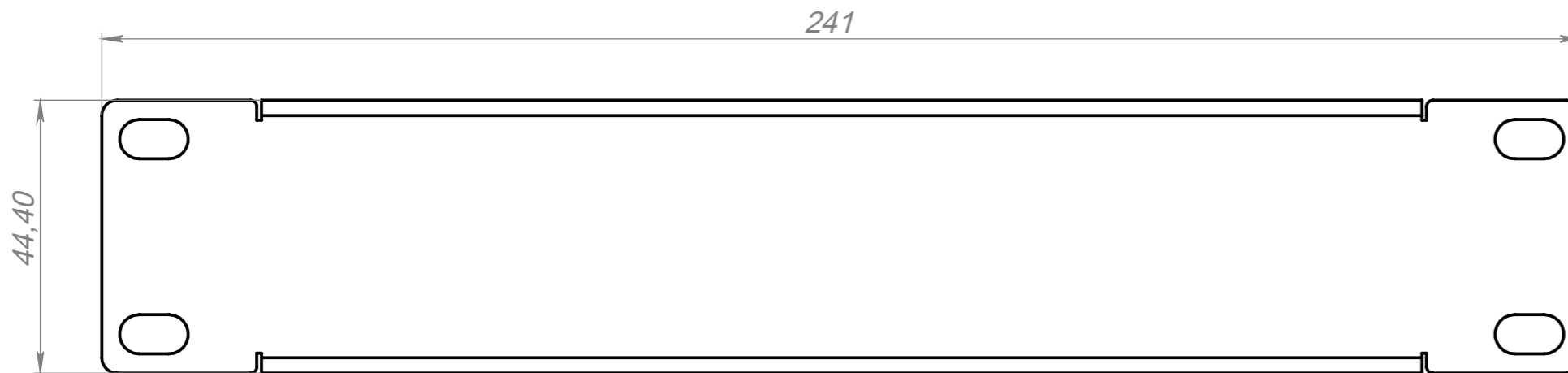


PPD 1U mini - глухая



Инв. № подл.	Подп. и дата	Взам. инв. №	Инв. № дубл.	Подп. и дата

Изм.	Лист	№ докум.	Подп.	Дата

PPD 1U mini - глухая

Лист
1