

XLR / панельный / серия А



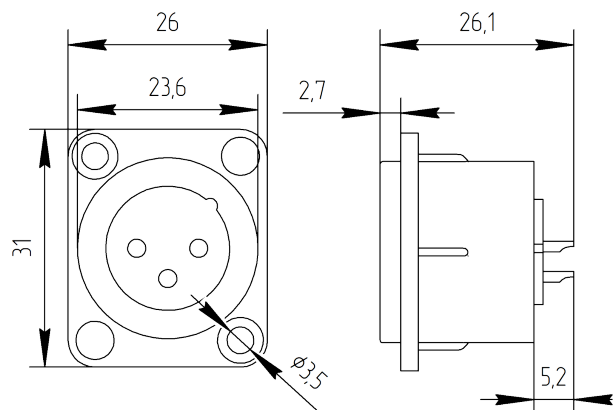
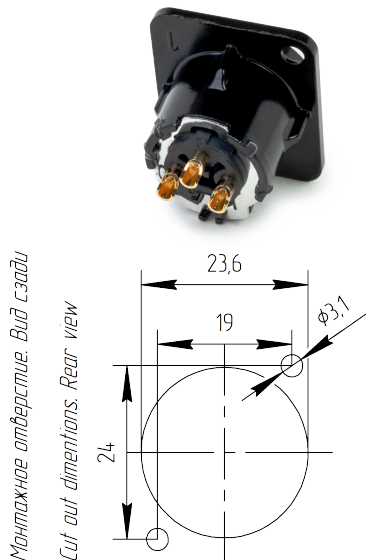
RXDA-3M-B

3-х контактный панельный XLR папа, металлический черный корпус, позолоченные контакты. Серия А

Отличительными особенностями панельных разъемов серии А являются усиленная конструкция обеспечивающая повышенную износостойкость и дополнительная защита от радиочастотных помех. Надежный корпус с фланцем D-типа, позолоченные контакты - универсальное идеальное решение для сложных условий эксплуатации

Особенности

- Оригинальный цельнометаллический корпус обеспечивает наилучшую защиту от радиочастотных помех и износостойкость
- Терминирование методом пайки. Увеличенные контакты для удобства монтажа
- Дополнительный контакт для "корпусной земли"
- Размер фланца (31 x 26 мм) соответствует стандарту D-type





Technical Information

Продукт	
Маркировка (Title)	RXDA-3M-B
Тип (Connection Type)	XLR 3pin
Функциональное назначение (Gender)	"папа"
Назначение (Assign)	Панельный

Электрические свойства (Electrical)	
Межконтактная ёмкость (Capacitance between cont.)	≤ 4 pF
Контактное сопротивление (Contact resistance)	≤ 5 m Ω
Прочность диэлектрика (Dielectric strength)	1.4 kV DC
Сопротивление изолятора (Insulation resistance)	> 5 G Ω
Номинальный ток (Rated current per contact)	10 А /контакт
Номинальное напряжение (Rated voltage)	< 50 V

Механические свойства (Mechanical)	
Усилие вставки (Insertion force)	< 30 N
Усилие размыкания (Withdrawal force)	< 30 N
Срок службы (Lifetime)	> 1000 циклов
Номинальное сечение проводника (Wiresize mm ²)	$\leq 2,50$ мм ²
Номинальный калибр проводника (Wiresize AWG)	≤ 14 AWG
Метод терминирования (Wiring)	Пайка
Механизм фиксации (Locking device)	Замок-защелка
Направление установки (Mounting direction)	Внутренняя / Внешняя сторона панели
Монтажные размеры (Chassis shape)	Фланец D-типа

Материалы (Material)	
Покрытие контактов (Contact plating)	0,5 μ m Au
Контакты (Contacts)	Brass
Изолятор (Insert)	Polyamid
Покрытие корпуса (Shell plating)	Metal paint
Корпус (Shell)	Zinc alloy
Фиксирующий элемент (Locking element)	Steel Ck67

Эксплуатационные свойства (Environmental)	
Соответствие стандартам (Standard compliance)	TIA/EIA 586B, IEC11801
Стандарт пайки (Solderability)	В соответствии с IEC 60068-2-20
Стандарт воспламеняемости (Flammability)	UL 94 HB
Класс пыли и влагозащиты (Protection class)	IP 40
Температура эксплуатации (Temperature range)	-20 °C to +70 °C
Вес нетто (Net weight)	24 г