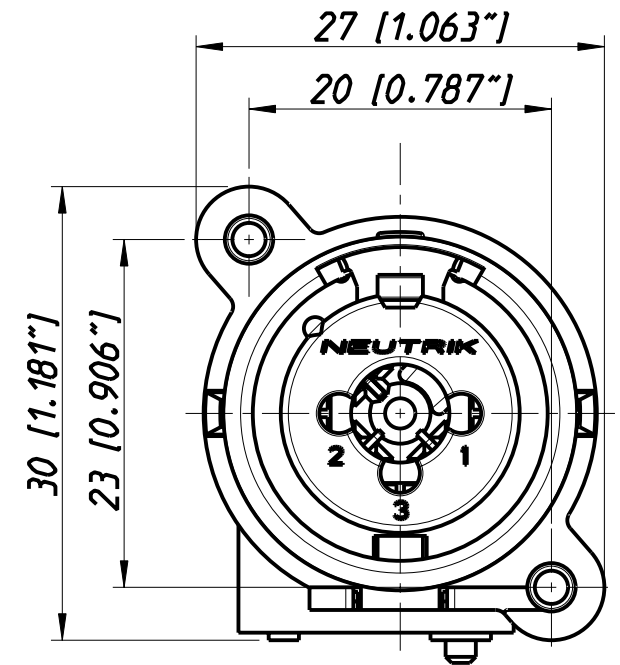
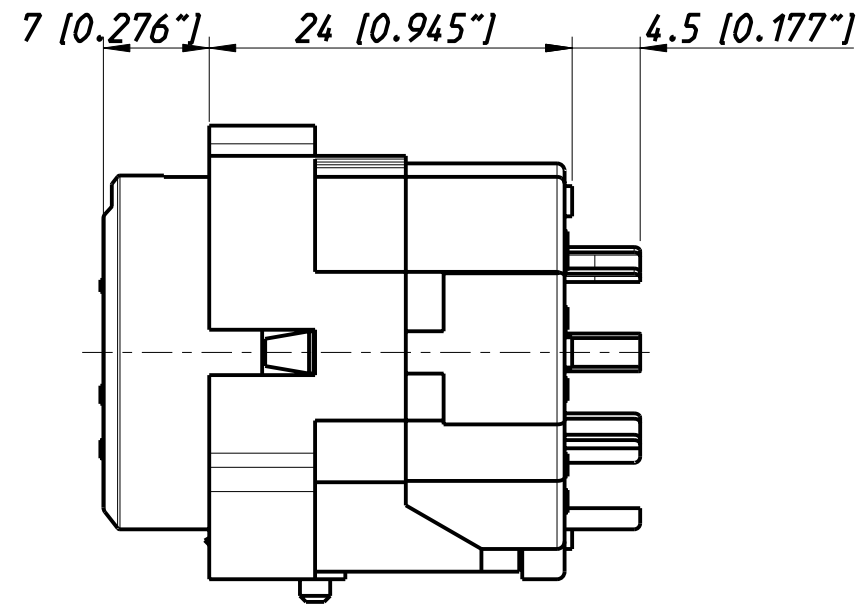
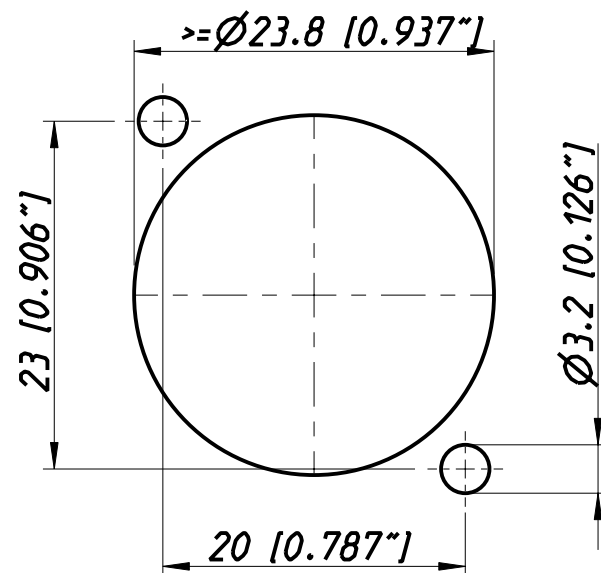
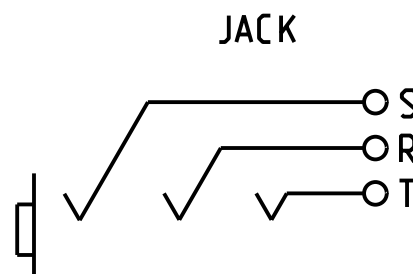


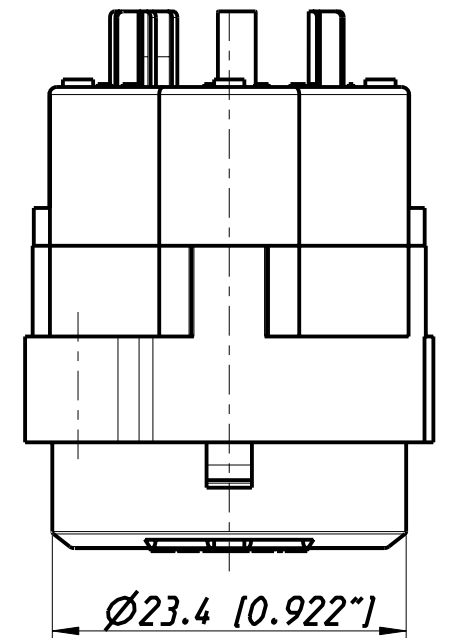
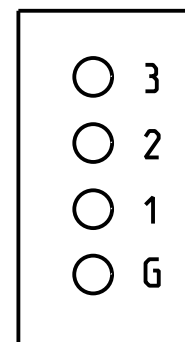
Frontplattenausschnitt (Frontseite)
Panel cut out (front side)



CONTACTS



XLR



| | | | | | |
|---|-----------|-------------|--------------|----------------------|--------|
| Allgemeintoleranzen ISO 2768-m | Werkstoff | Massstab: | | Datum | Name |
| | KEIN_MAT | 2:1 (A3) | Gezeichnet | 25.05.98 | Dobler |
| Zeichnung urheberrechtlich geschuetzt (DIN 34) (C) | - | | Freigegeben | - | - |
| | | | Geaenderl | 07.11.03 | Payr |
| Benennung | | | Aend.-Nr. | Aend.-Index | |
| - NC J6F1-S-0 | | | 245-2003 | A | |
| | | | Ersatz fuer: | Blatt 1 von 1 Bl. | |
| NEUTRIK AG FL-9494 SCHAAN | | | Zeichn. Nr. | 3102ST1729 | |