

HDMI / панельный / серия A



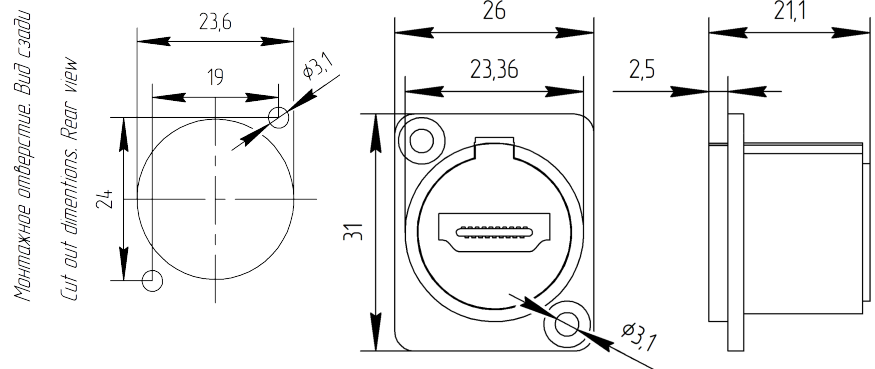
RHMDA-B

Панельный проходной адаптер HDMI гнездо/гнездо. Металлический черный фланец D-типа

Проходной адаптер HDMI мама\timesмама в корпусе с фланцем D-типа. Удобное решение для коммутационных задач в студийных и мобильных комплексах. Предназначен для любых цифровых видео форматов используемых в телевидении, включая видео высокой четкости (HDTV). Установка с лицевой и внутренней стороны панели. Крепежные винты в комплекте

Особенности

- HDMI 1.4
Поддержка видео высокой четкости (HDTV)
- Проходной адаптер HDMI с полной распиновкой на 19 pin с обеих сторон
- Фланец D-типа. Установка и с лицевой и с тыльной сторон панели
- Крепежные винты в комплекте





Technical Information

Продукт	
Маркировка (Title)	RHMDA-B
Тип (Connection Type)	HDMI адаптер
Функциональное назначение (Gender)	"мама"/"мама"
Назначение (Assign)	Панельный

Электрические свойства (Electrical)	
Номинальное напряжение (Rated voltage)	< 50 V DC
Transmission performance	HDMI 1.4

Механические свойства (Mechanical)	
Срок службы (Lifetime)	> 1000 циклов
Механизм фиксации (Locking device)	нет
Толщина панели (Panel thickness)	макс. 2 мм
Направление установки (Mounting direction)	Внутренняя / внешняя сторона панели
Монтажные размеры (Chassis shape)	Фланец D-типа

Материалы (Material)	
Покрытие контактов (Contact plating)	0.02 μ m AU
Контакты (Contacts)	Phosphor bronze
Покрытие корпуса (Shell plating)	Краска
Корпус (Shell)	Zinc alloy

Эксплуатационные свойства (Environmental)	
Соответствие стандартам (Standard compliance)	HDMI 1.4
Стандарт воспламеняемости (Flammability)	UL 94 HB
Температура эксплуатации (Temperature range)	-20 °C to +70 °C
Вес нетто (Net weight)	25 г