

Инструкция по монтажу сценических обрезных лючков серии FH

01 Подготовьте отверстие в полу, используя трафарет (рис. 1).
Глубина отверстия под фланец лючка $5^{+0.5}$ мм.

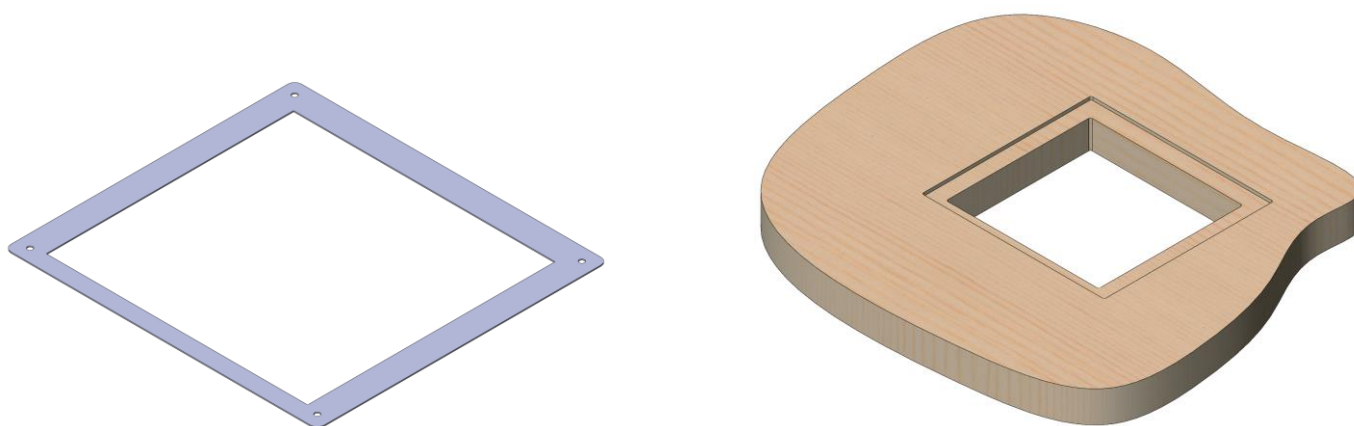


Рис. 1. Трафарет и подготовленное отверстие под лючок в полу

02 Установите лючок в подготовленное отверстие в полу и закрепите саморезами или иными метизами сквозь соответствующие отверстия во фланце лючка. В случае необходимости можно использовать трафарет для изменения установочной глубины (-1 мм). Для этого до установки лючка в подготовленное отверстие разместите трафарет. (рис. 2)

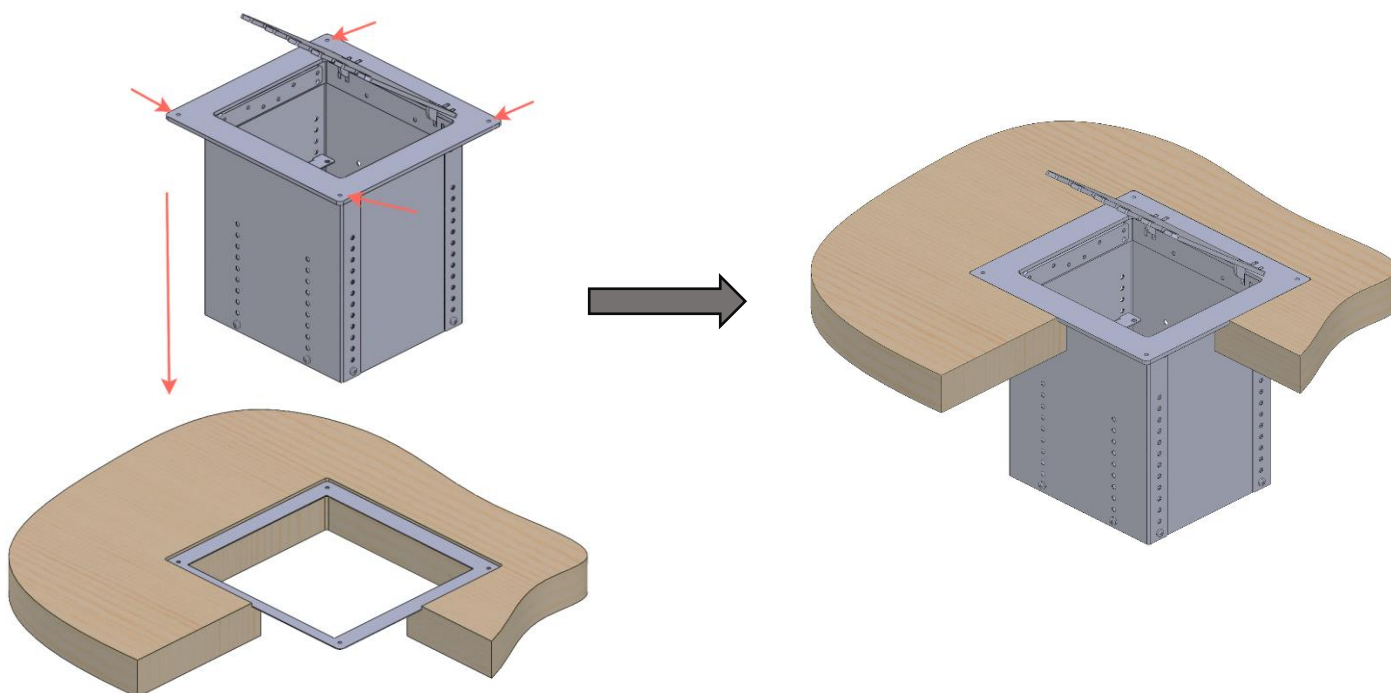


Рис.2 Установка лючка по пол

03 Осуществите коммутацию и установите панель с разъёмами в бок лючка, закрепив крепёжными винтами M5x12 с шайбой (рис. 3)

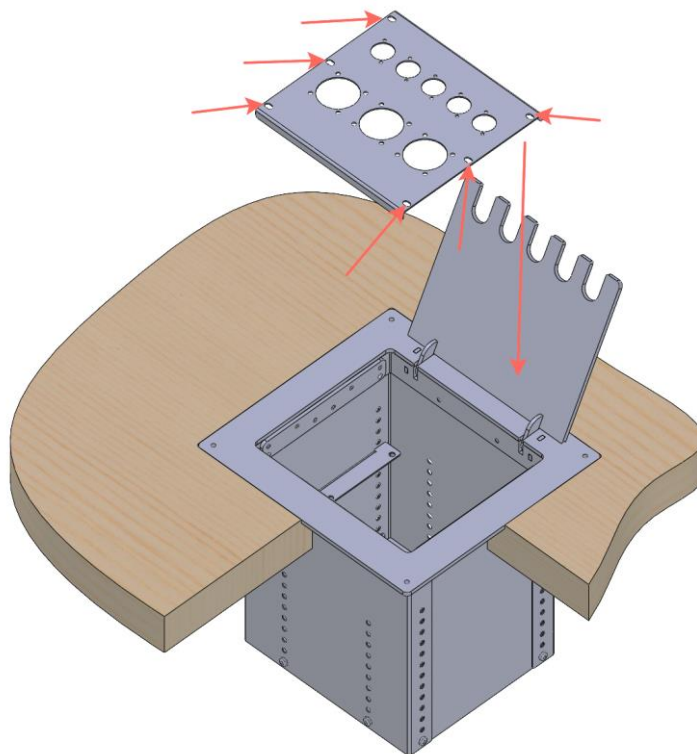


Рис. 3. Установка панели в бок лючка

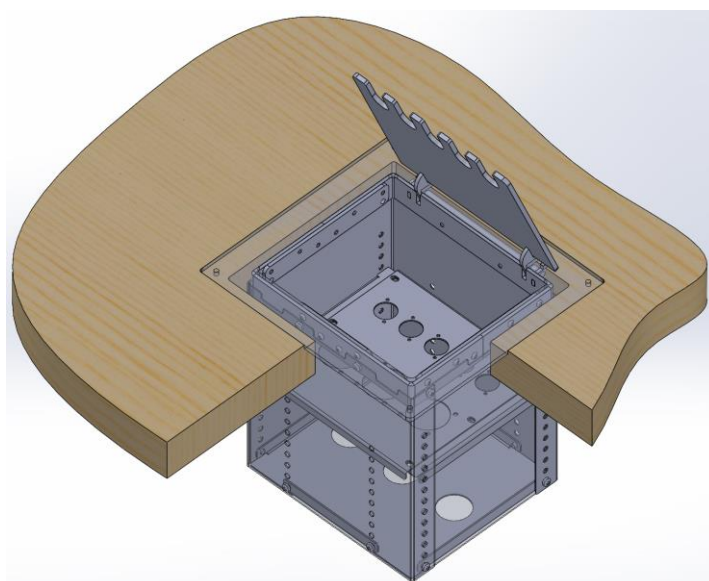
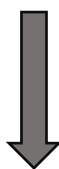


Рис. 4 Лючок с установленной панелью