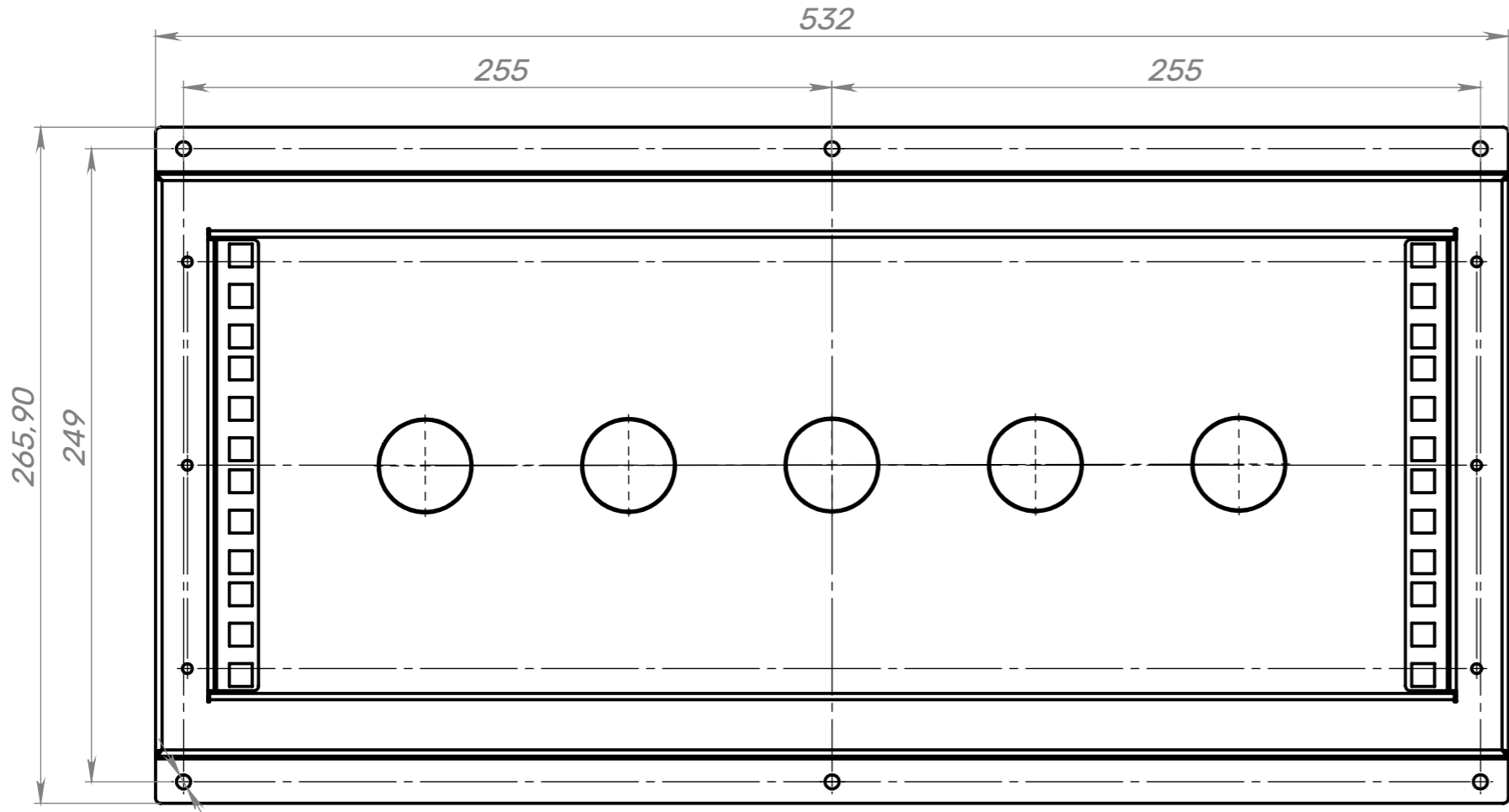
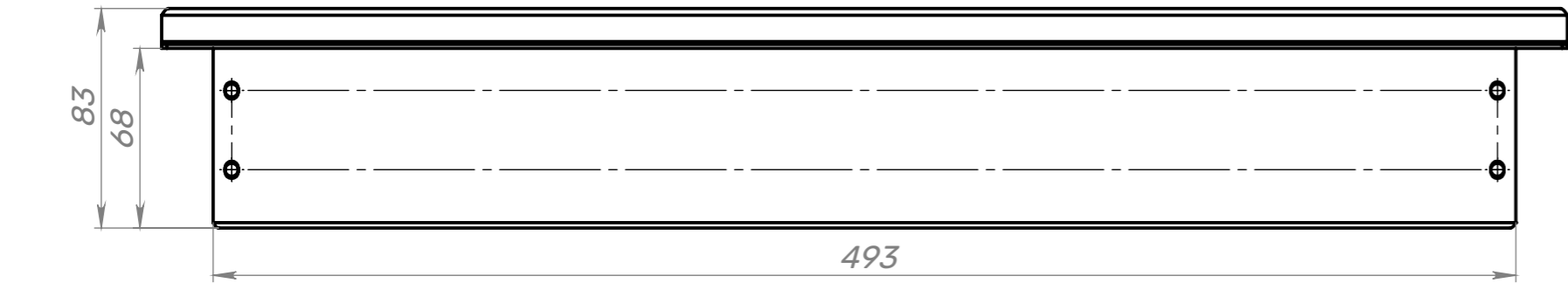
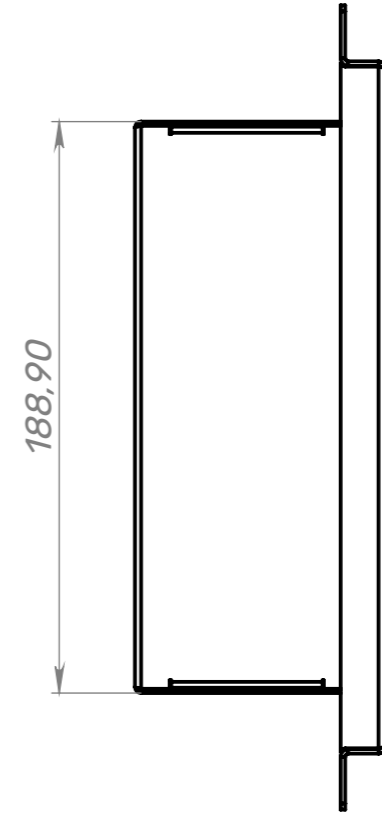
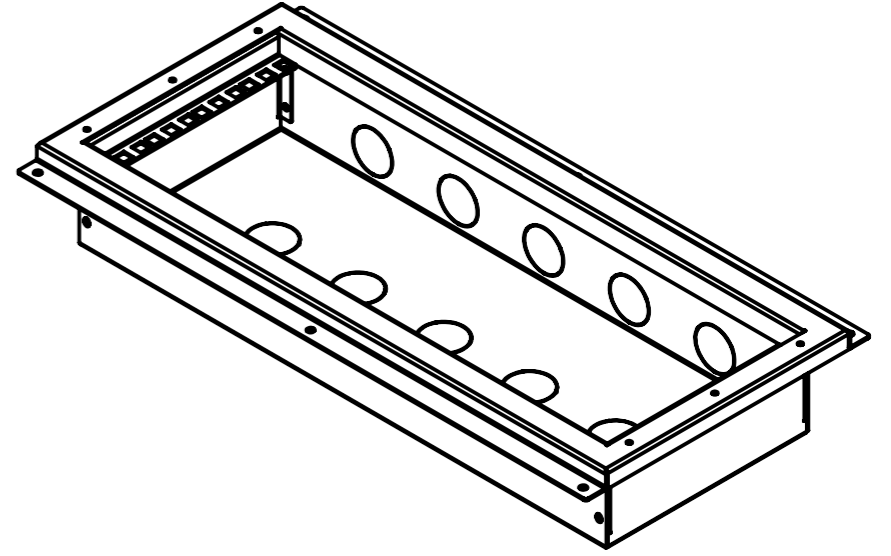
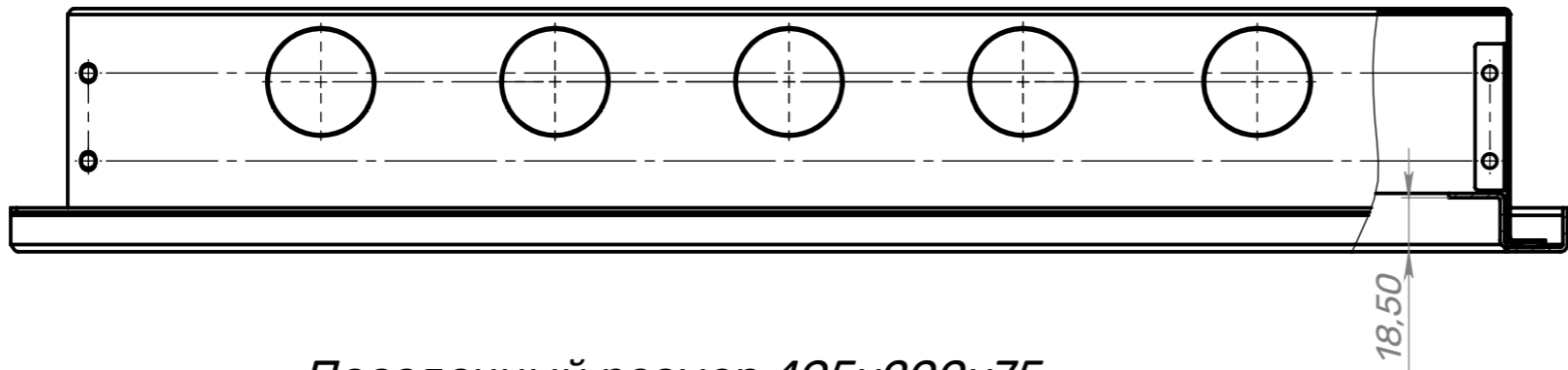


WH 04



Ø 5,60
6 ОТВ.



Посадочный размер 495x200x75

Инв. № подл.	Подп. и дата
Взам. инв. №	Инв. № дубл.
Подп. и дата	Подп. и дата

Изм.	Лист	№ докум.	Подп.	Дата

WH 04

Лист
1