



Jack 1/4" / кабельный / серия S



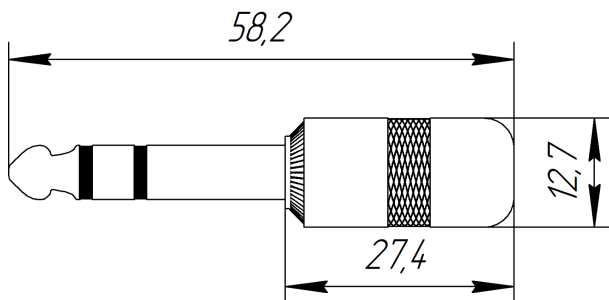
R63CS-P3

Кабельный стерео Jack 1/4" (6.35 мм).
Укороченный металлический
никелированный корпус

Классический стерео джек с укороченным корпусом можно применять с одинаковым успехом и в туровых условиях и для коммутации студийного оборудования. Крепкий корпус из никелевого сплава и контактная группа из фосфорной бронзы покрыты никелем. Терминирование методом пайки. Простое и надежное обжимное решение для сброса натяжения. Дизайн в стиле Switchcraft - без хвостовика и пружинки - подходит для кабелей диаметром 4.0-8.0 мм

Особенности

- Укороченный корпус
- Прочный литой корпус со стильным дизайном
- Отличная паяемость
- Крепкая обжимная цанга, снимающая натяжение, обеспечивает надежную фиксацию на кабелях диаметром 4-8 мм





Technical Information

Продукт	
Маркировка (Title)	R63CS-P3
Тип (Connection Type)	Jack 1/4" (6,3mm) TRS; A-gauge
Функциональное назначение (Gender)	"папа"
Назначение (Assign)	Кабельный
Разновидность (Style)	Прямой

Электрические свойства (Electrical)	
Прочность диэлектрика (Dielectric strength)	0.5 kVdc
Сопротивление изолятора (Insulation resistance)	> 2000 мΩ
Номинальный ток (Rated current per contact)	3 А /контакт
Номинальное напряжение (Rated voltage)	< 80 V

Механические свойства (Mechanical)	
Диаметр кабеля (Suitable cable O.D.)	4 - 8 mm
Срок службы (Lifetime)	> 5000 циклов
Номинальное сечение проводника (Wire size mm ²)	≤ 1,0 мм ²
Номинальный калибр проводника (Wire size AWG)	≤ 18 AWG
Метод терминирования (Wiring)	Пайка

Материалы (Material)	
Покрытие контактов (Contact plating)	1μm Ni
Контакты (Contacts)	Brass
Изолятор (Insert)	Textolite
Покрытие корпуса (Shell plating)	Nickel
Корпус (Shell)	Zinc diecast
Цанга сброса напряжения (Strain relief)	Brass

Эксплуатационные свойства (Environmental)	
Соответствие стандартам (Standard compliance)	IEC 60603-11 / EIA RS-453
Стандарт пайки (Solderability)	В соответствии с IEC 60068-2-20
Температура эксплуатации (Temperature range)	-20 °C to +70 °C
Вес нетто (Net weight)	16 г