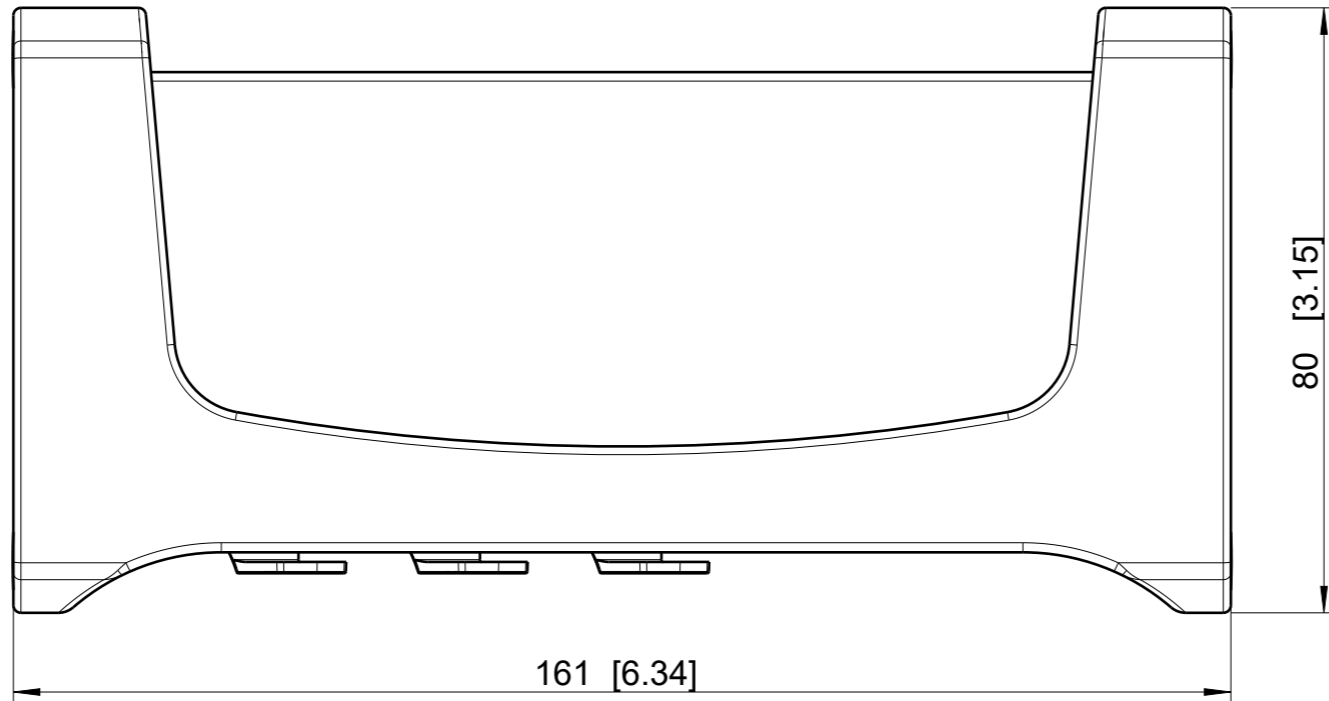
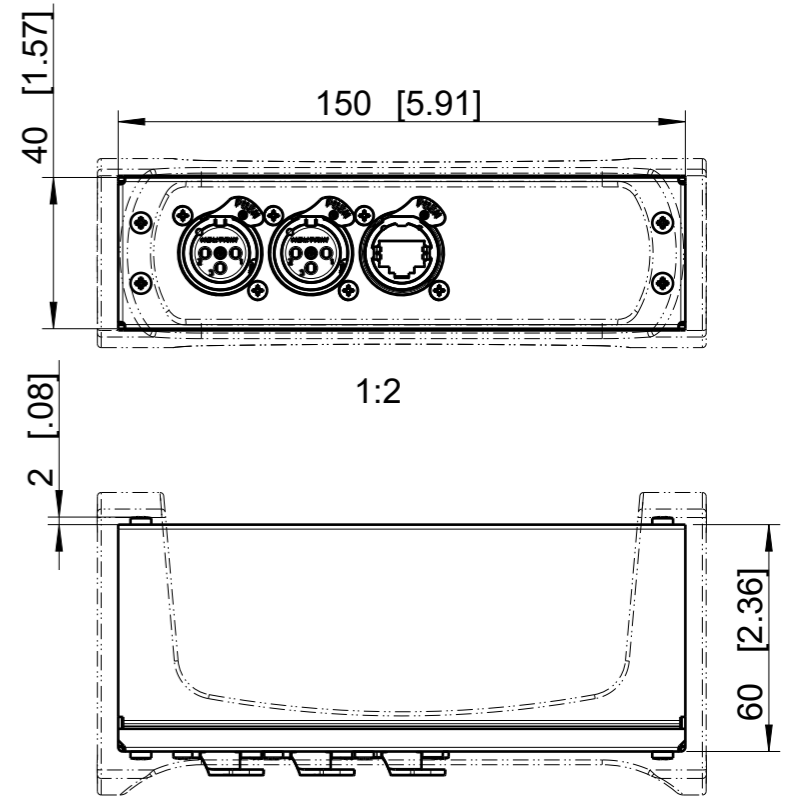
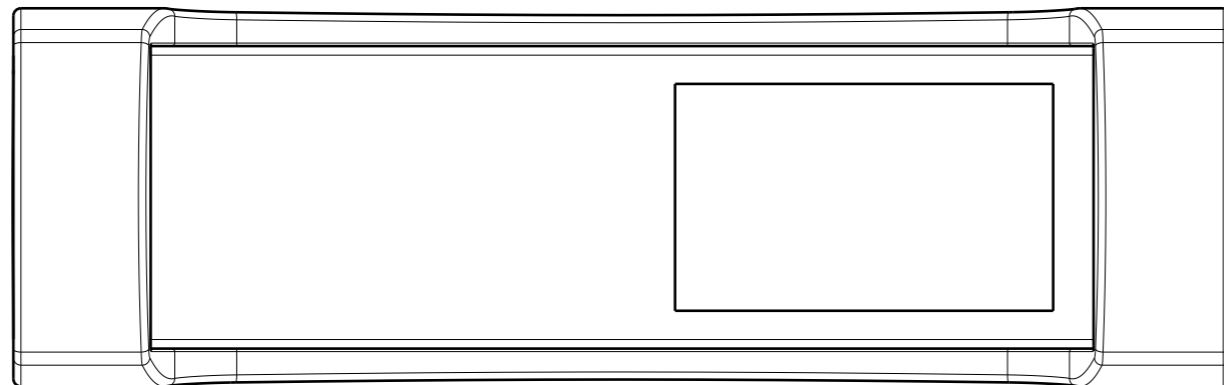


50 [1.97]



80 [3.15]

161 [6.34]



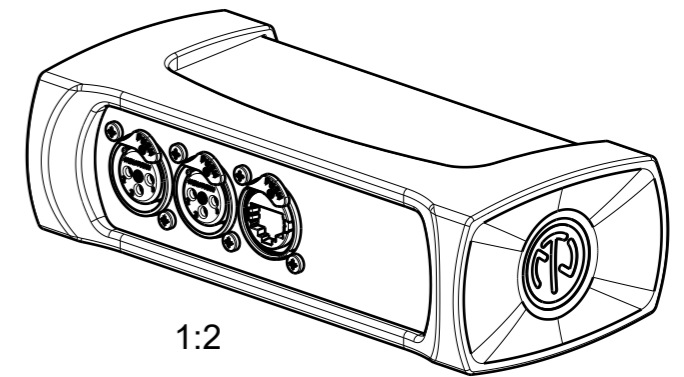
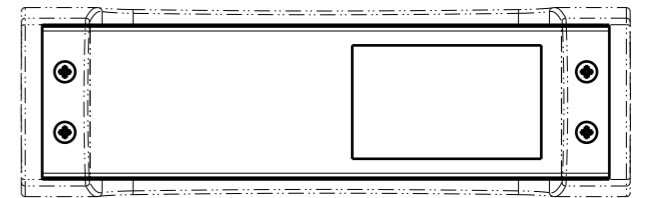
150 [5.91]

40 [1.57]

1:2

2 [.08]

60 [2.36]



1:2

Weitergabe sowie Vervielfältigung dieses Dokuments, Verwertung und Mitteilung seines Inhalts sind verboten, soweit nicht ausdrücklich schriftlich gestattet. Zuwiderhandlungen verpflichten zu Schadensersatz. Alle Rechte vorbehalten.
Any distribution, copying, re-production and use of this document as well as any disclosure of its content without explicit written authorization is prohibited. Any violation obliges to the payment of damages. All rights reserved.

Sheet Number 1/1	Projection 	Scale 1:1	Format A3	General Tolerancing ISO 2768 mK	
Description			Created on/by	13.07.2022	Schmiedl T.
NA-2I-DLINE			Approved on/by	19.07.2022	Feurle E.
			Article ID	Model ID	Drawing ID
				30009808	20003950
Status			Revision	ECN Number	
Released			-	-	