

# Инструкция по монтажу настенных лючков серии HS и LHS

## Способ 1 – универсальный

01 Подготовьте отверстие в стене для установки настенного лючка (рис. 1)

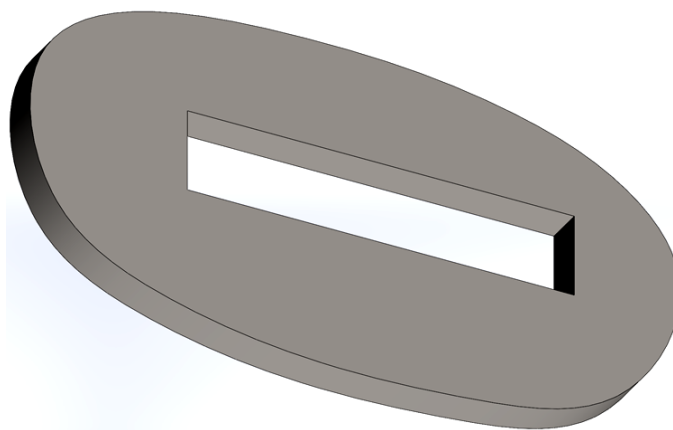


Рис. 1. Подготовленное отверстие в стене

02 Установите лючок в подготовленное отверстие в стене и закрепите саморезами или иными метизами сквозь соответствующие отверстия во фланце лючка (рис. 2)

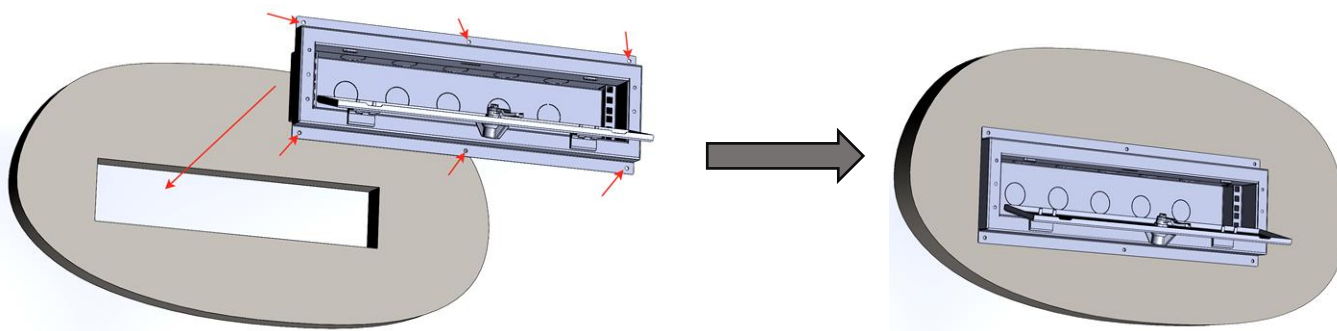


Рис. 2 Установка лючка в стену

03 Осуществите коммутацию и установите панель с разъёмами в бок лючка, закрепив панель крепёжными винтами с шайбой (рис. 3)

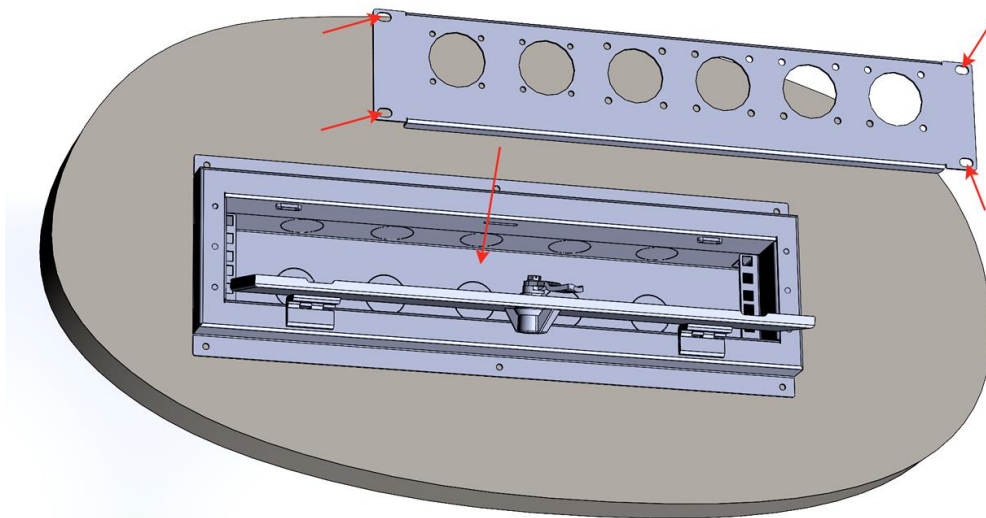


Рис. 3. Установка панели в бок лючка

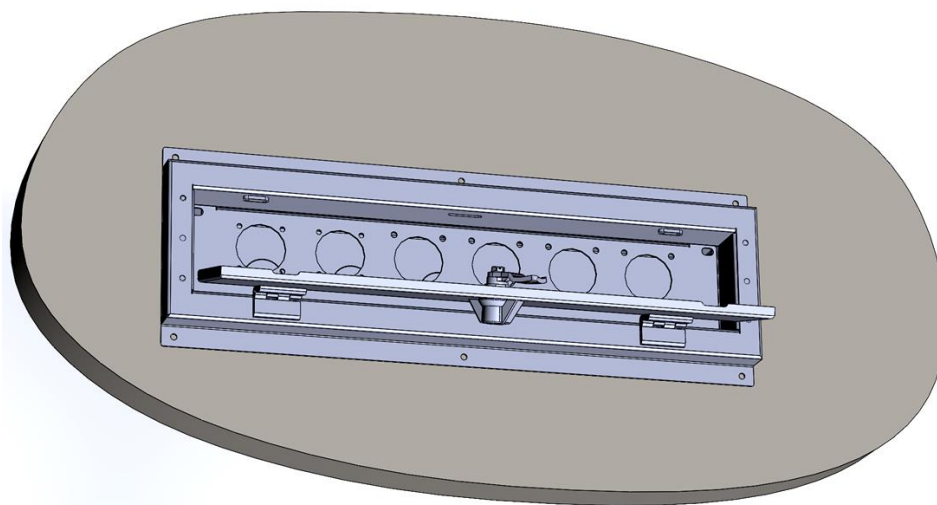
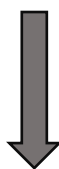


Рис. 4. Лючок с установленной панелью в стене

**Способ 2 – в случае жёсткой подводки кабеля (например, в трубе)**

01 Подготовьте отверстие в стене для установки настенного лючка (рис. 5)

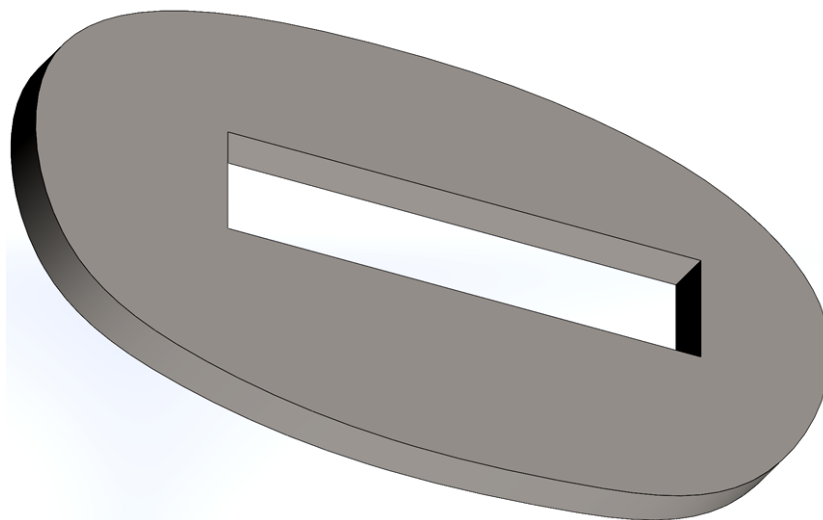


Рис. 5. Подготовленное отверстие в стене

02 Установить бокс лючка в подготовленное отверстие в стене и закрепить при помощи саморезов или иными метизами сквозь соответствующие отверстия в боксе. (рис. 6)

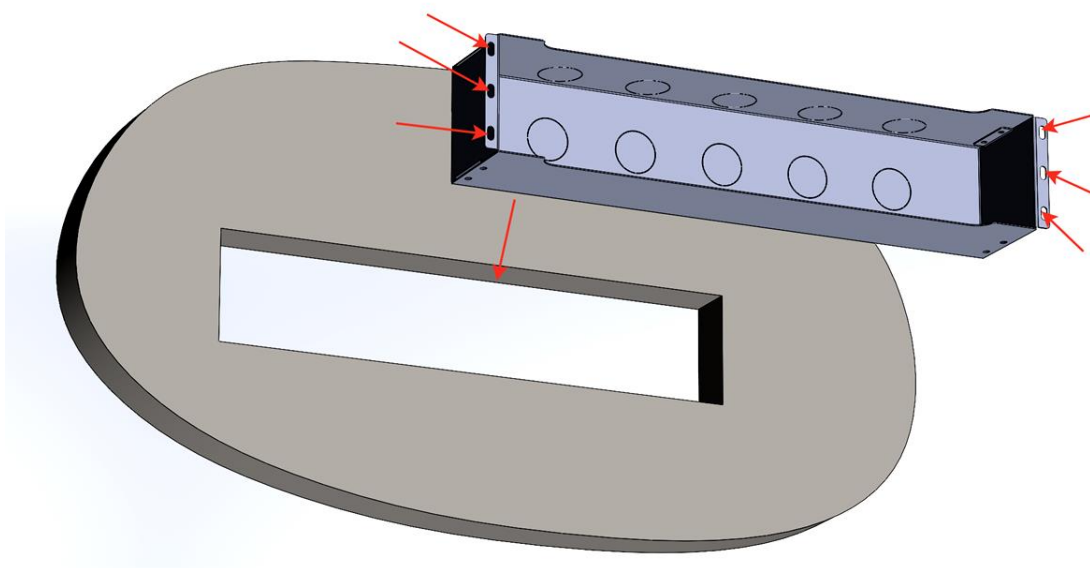


Рис. 6. Установка бокса лючка в подготовленное отверстие в стене

03 Закрепите крышку лючка саморезами или иными метизами сквозь соответствующие отверстия во фланце крышки (рис. 7).

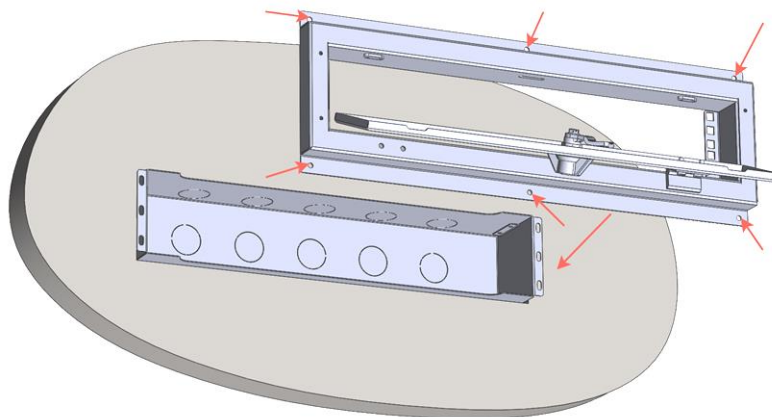


Рис. 7. Установка крышки с фланцем лючка в стену

04 Осуществите коммутацию и установите панель с разъёмами в бокс лючка, закрепив крепёжными винтами с шайбой (рис. 8).

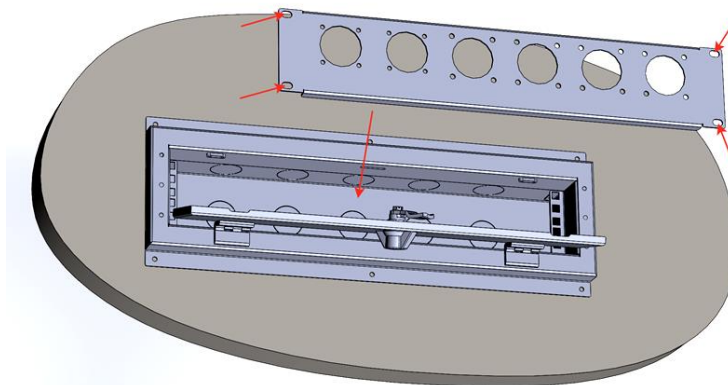


Рис. 8. Установка панели в бокс лючка

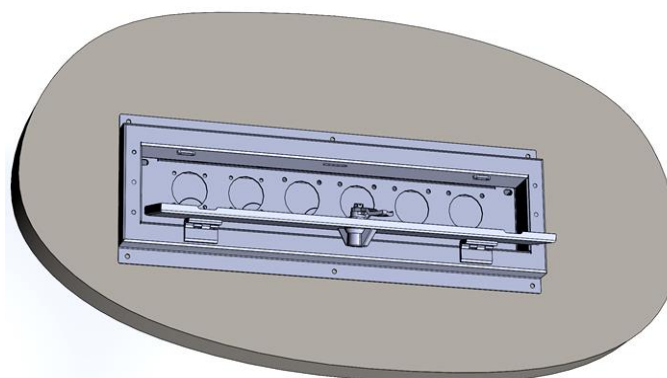


Рис. 9. Лючок с установленной панелью в стене