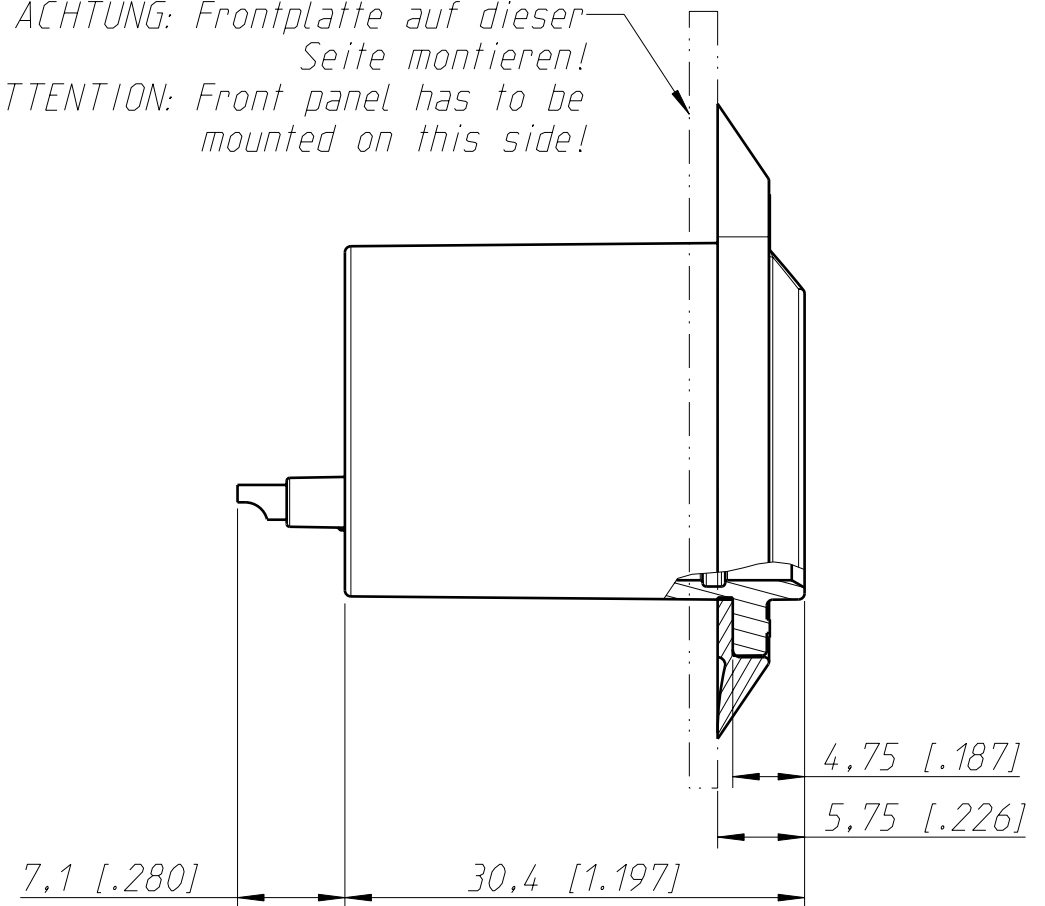
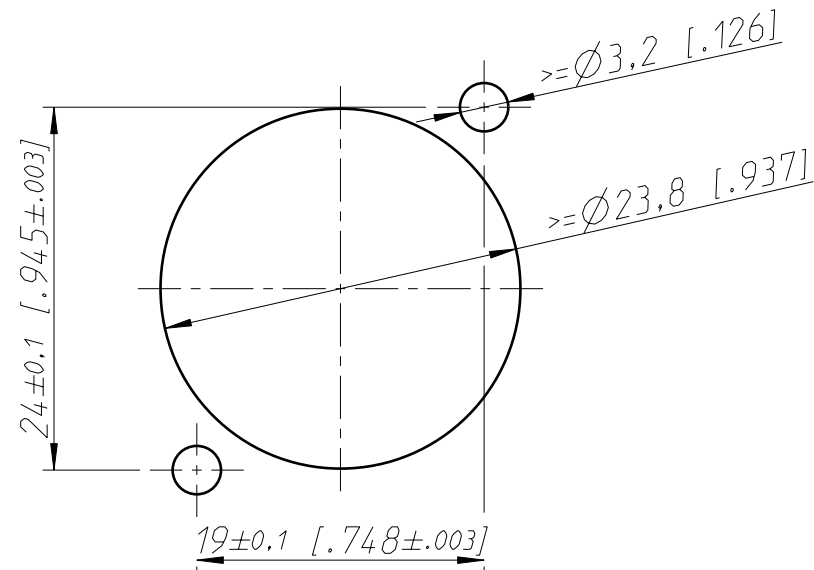


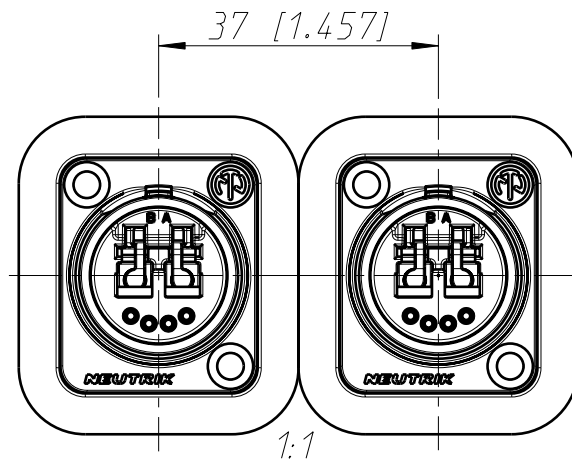
ACHTUNG: Frontplatte auf dieser Seite montieren!
 ATTENTION: Front panel has to be mounted on this side!



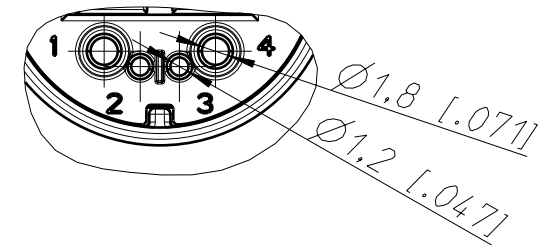
Frontplattenausschnitt (Rückseite)
 Panel cutout (rear side)



min. Einbauabstand
 min. assembling distance



Lötkontakte Rückseite
 Soldering contacts rear side



General tolerances ISO 2768-m	Scale	Date	Name
Refer to protection notice ISO 16016.	2:1 (A3)	26.02.13	Koch
Name	opticalCON DUO NO2-4FDW-A	Modified	02.03.17 Koch
		Change-No.	Sheet-No. 1 / 1
		Replacement for: Drawing-No. ST-NO2-4FDW-A	
NEUTRIK			