



Mini 3,5mm jack / панельный / серия А



## R35DA-S3

Панельный адаптер Mini Jack (3,5mm) TRS мама-мама. Никелированный корпус. Серия А

Надежное и простое решение для организации коммутационных задач

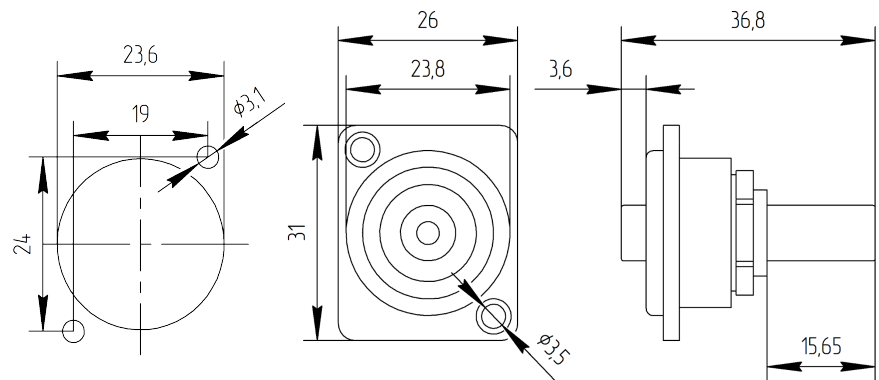
### Особенности

- Компактный дизайн корпуса
- Надежный конструктив снятия напряжения
- Прочный литой никелированный корпус из латуни со стильным дизайном
- 



Монтажное отверстие. Вид сзади

Cut out dimensions. Rear view





## Technical Information

Продукт	
Маркировка (Title)	R35DA-S3
Тип (Connection Type)	3,5mm Jack
Функциональное назначение (Gender)	"мама"/"мама"
Назначение (Assign)	Панельный
Разновидность (Style)	Проходной адаптер

Электрические свойства (Electrical)	
Прочность диэлектрика (Dielectric strength)	0.5 kVdc (peak)
Сопротивление изолятора (Insulation resistance)	> 2000 мΩ
Номинальный ток (Rated current per contact)	2 A
Номинальное напряжение (Rated voltage)	< 80 V

Механические свойства (Mechanical)	
Срок службы (Lifetime)	> 5000 циклов
Направление установки (Mounting direction)	Внутренняя / внешняя сторона панели
Монтажные размеры (Chassis shape)	Фланец D-типа

Материалы (Material)	
Покрытие контактов (Contact plating)	1μm Ni
Контакты (Contacts)	Brass (CuZn39Pb3)
Покрытие корпуса (Shell plating)	Nickel
Корпус (Shell)	ZnAl4Cu1

Эксплуатационные свойства (Environmental)	
Температура эксплуатации (Temperature range)	-20 °C to +70 °C
Вес нетто (Net weight)	27 г