

USB / панельный / серия A



## RU3DA-AF/AF

Панельный проходной адаптер USB 3.0 гнездо A/гнездо A. Металлический корпус с фланцем D-типа

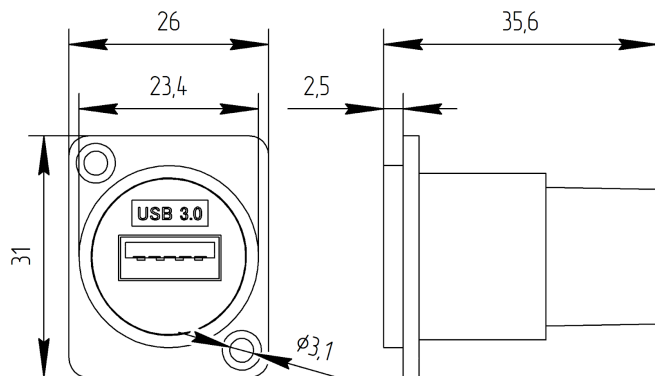
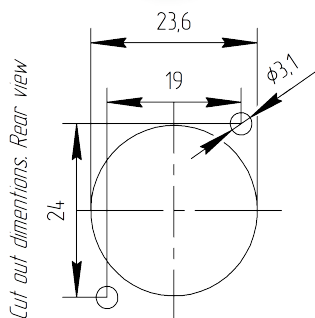
Адаптер USB 3.0 мама type A <> мама type A в корпусе с фланцем D-типа. Удобное решение для коммутационных задач в студийных и мобильных комплексах. Установка с лицевой и внутренней стороны панели

### Особенности

- Соответствует спецификации USB 3.0
- Проходной адаптер USB 3.0 в корпусе D-типа - универсальное решение и надежная защита
- Фланец D-типа. Установка и с лицевой и с тыльной сторон панели



Монтажное отверстие. Вид сзади





## Technical Information

Продукт	
Маркировка (Title)	RU3DA-AF/AF
Тип (Connection Type)	Проходной адаптер USB 3.0
Функциональное назначение (Gender)	A "мама" / A "мама"
Назначение (Assign)	Панельный/приборный

Электрические свойства (Electrical)	
Transmission performance	USB 3.0
Скорость записи/чтения (Reading / Writing speed)	> 200 MB/s

Механические свойства (Mechanical)	
Срок службы (Lifetime)	> 1000 циклов
Механизм фиксации (Locking device)	нет
Толщина панели (Panel thickness)	макс. 2 мм
Направление установки (Mounting direction)	Внутренняя / внешняя сторона панели
Монтажные размеры (Chassis shape)	Фланец D-типа

Материалы (Material)	
Покрытие контактов (Contact plating)	0.02 $\mu\text{m}$ Au
Контакты (Contacts)	Phosphor bronze
Покрытие корпуса (Shell plating)	Краска
Корпус (Shell)	Zinc alloy

Эксплуатационные свойства (Environmental)	
Соответствие стандартам (Standard compliance)	USB 3.0
Стандарт воспламеняемости (Flammability)	UL 94 HB
Температура эксплуатации (Temperature range)	-20 °C to +70 °C
Вес нетто (Net weight)	23 г