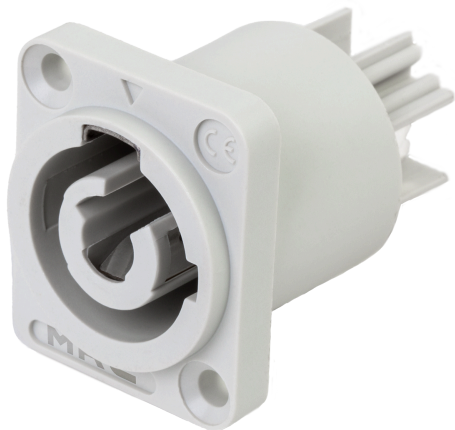




Силовой / панельный / серия N



## RPWDN-B

Панельный силовой коннектор. Ключ Power-in. Надежный корпус с фланцем D-типа серого цвета (B)

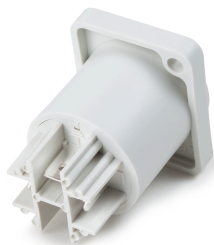
3-х контактный приборный силовой разъем рассчитанный на напряжение AC 250 V с нагрузкой до 20A. Ключ power-Out (B). Применяется там, где требуется надежность соединения и износостойкость при длительной эксплуатации. Совместимость с серией powerCON® фирмы Neutrik. Терминирование - "лопатка" 3/16" (4,8мм) под ножевую клемму

Внимание!: Не рассчитан на соединение/разъединение под нагрузкой

### Особенности

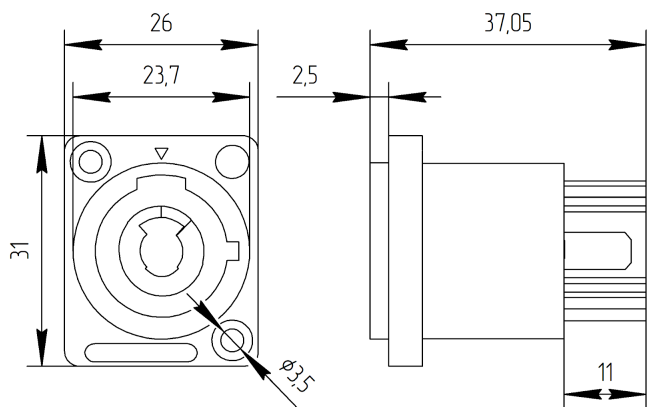
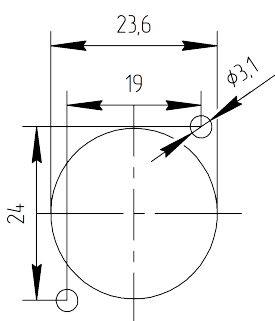
- Power-out (серый) и power-in (синий) версии имеют различные ключи, исключающие ошибки коммутации. Серый кабельный совместим только с серым панельным. Синий только с синим, соответственно.

- Защищенная розетка с надежным фиксатором для электрических линий 20 A / AC 250 V
- Три контакта для однофазного подключения L-линия / N-нейтраль / G-земля



Монтажные отверстия. Вид сзади

Cut out dimensions. Rear view





## Technical Information

Продукт	
Маркировка (Title)	RPWDN-B
Тип (Connection Type)	powerCON®
Функциональное назначение (Gender)	"папа", ключ Power-out
Назначение (Assign)	Панельный

Электрические свойства (Electrical)	
Силовые контакты (Number of electrical contacts)	2 + PE
Контактное сопротивление (Contact resistance)	≤ 3 мΩ
Прочность диэлектрика (Dielectric strength)	4 kV DC / 2.8 kV AC
Сопротивление изолятора (Insulation resistance)	> 0.1 GΩ
Номинальный ток (Rated current per contact)	20 A
Номинальное напряжение (Rated voltage)	250 V

Механические свойства (Mechanical)	
Срок службы (Lifetime)	> 1000 циклов
Метод терминирования (Wiring)	"лопатка" 3/16" (4,8мм) под ножевую клемму/пайка
Механизм фиксации (Locking device)	Замок-защелка
Толщина панели (Panel thickness)	max. 4 mm (0.16")
Направление установки (Mounting direction)	Внутренняя / Внешняя сторона панели
Монтажные размеры (Chassis shape)	Фланец D-типа

Материалы (Material)	
Покрытие контактов (Contact plating)	0.3μm Ag
Контакты (Contacts)	Bronze
Корпус (Shell)	Polyamide
Фиксирующий элемент (Locking element)	Steel Ck67

Эксплуатационные свойства (Environmental)	
Соответствие стандартам (Standard compliance)	EN 61984:20 A 250 V AC / UL 1977:20 A 250 V AC ???
Стандарт воспламеняемости (Flammability)	IEC68-2-20
Класс пыли и влагозащиты (Protection class)	IP20
Температура эксплуатации (Temperature range)	-20 °C to +70 °C
Вес нетто (Net weight)	13 г